

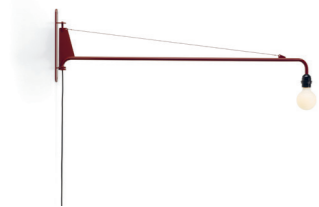
Potence & Petite Potence

Developed by Vitra in Switzerland
Design: Jean Prouvé



Instructions for use
Bedienungsanleitung
Mode d'emploi
Manual de instrucciones
Gebruiksaanwijzing
Istruzioni per l'uso

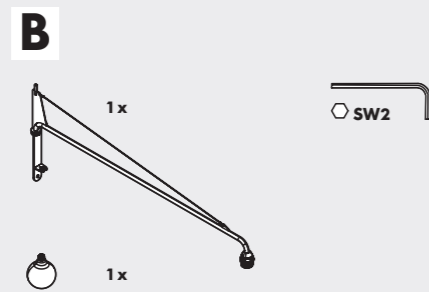
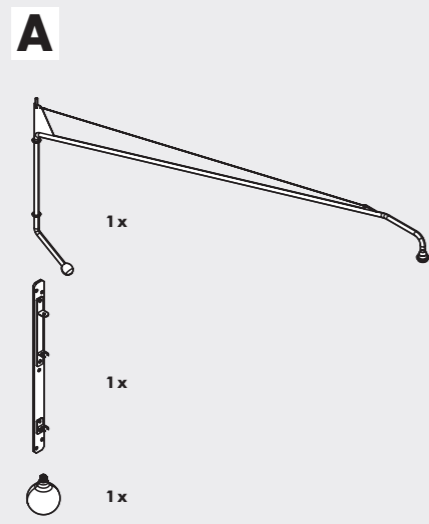
vitra.



Vitra Factory GmbH
Charles-Eames-Strasse 2
79576 Weil am Rhein
Germany

www.vitra.com/potence

EU 2019-D, Art.-Nr. 62913420



EN Intended use: Always exercise the utmost care when using your product panel and only ever use it for the intended purpose, i.e. as a lamp panel. Using this product for purposes other than those intended may lead to injury or damage to property.

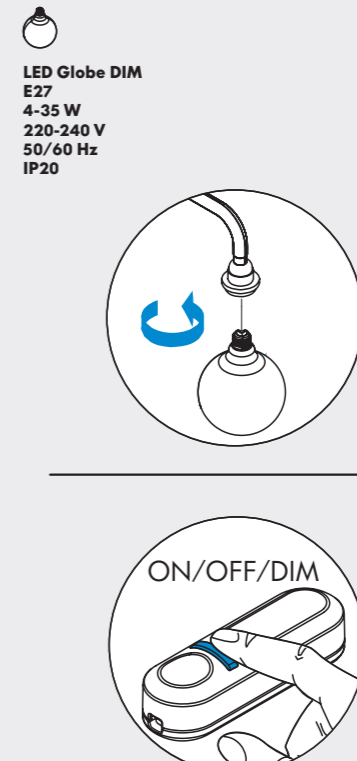
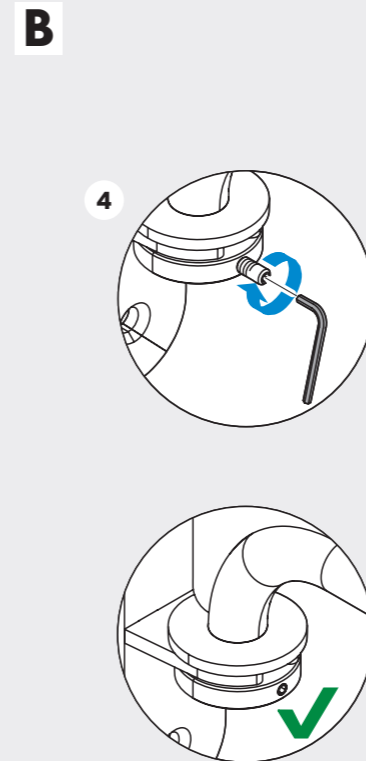
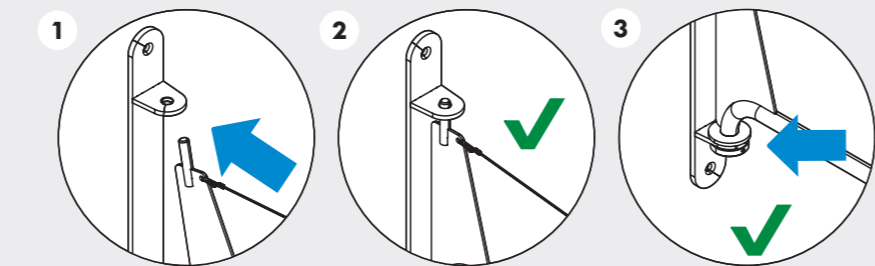
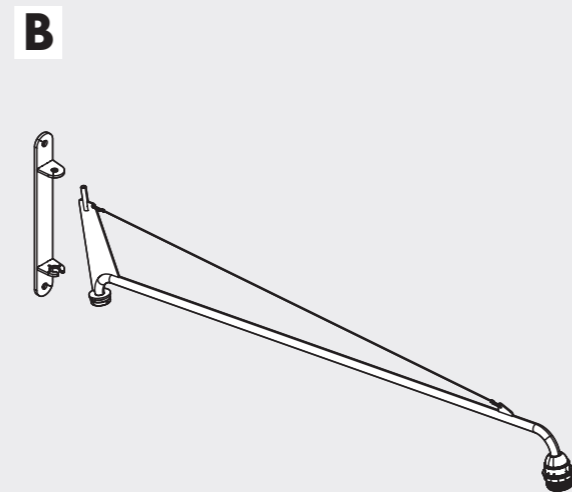
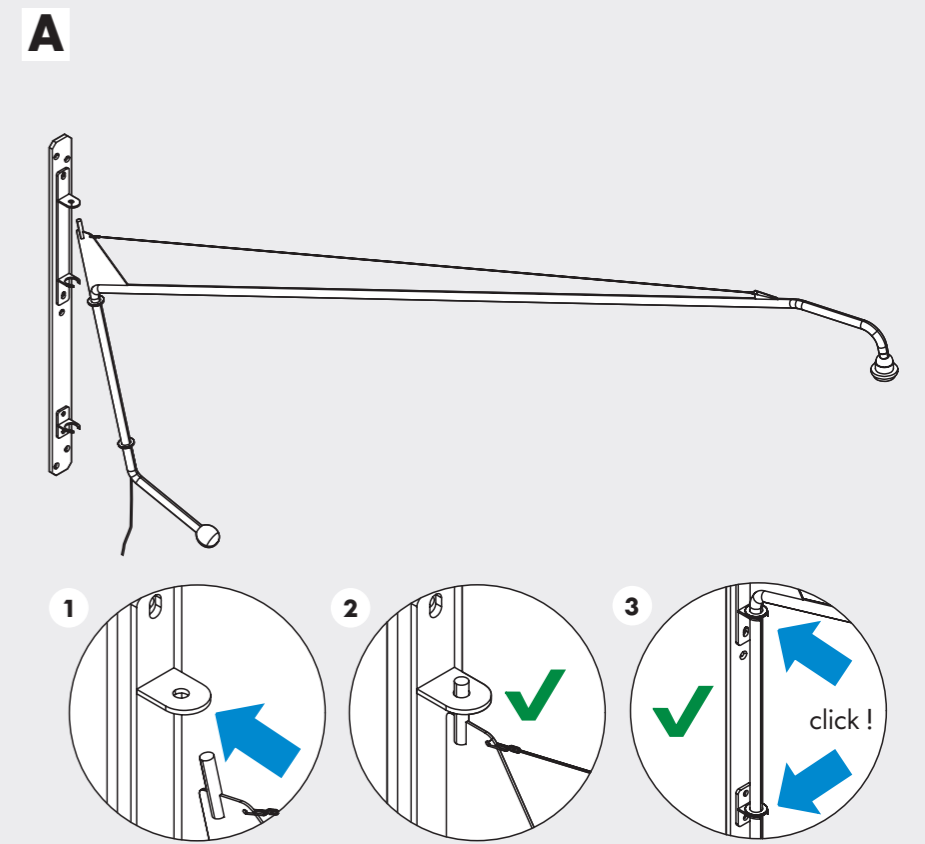
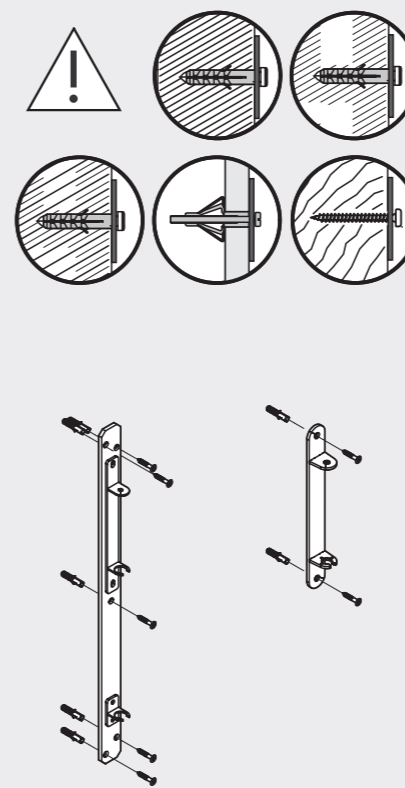
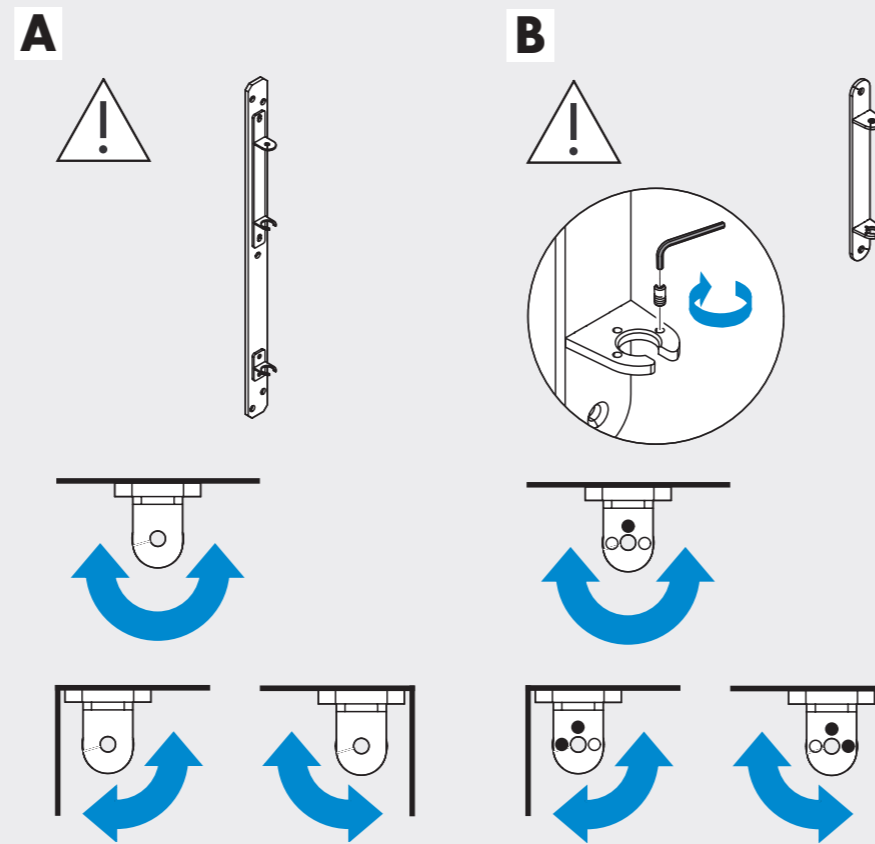
DE Bestimmungsgemäßer Gebrauch: Nutzen Sie Ihr Produkt unter Beachtung der allgemeinen Sorgfaltspflicht und bestimmungsgemäß nur als Leuchte. Bei nicht bestimmungsgemäßem Gebrauch bestehen Verletzungsgefahr und Sachschäden.

FR Utilisation conforme: Utilisez toujours votre produit en respectant les règles élémentaires de sécurité et conformément à son emploi prévu, c'est-à-dire uniquement en tant que lumière. Toute utilisation non conforme entraîne un risque de dommages corporels ou matériels.

ES Uso conforme a lo previsto: Utilice su producto separador respetando la obligación general de diligencia y exclusivamente como luz separador en conformidad con el uso previsto. En caso de que no se lleve a cabo un uso acorde con las disposiciones se pueden producir daños personales y materiales.

NL Correct gebruik: Gebruik uw product in overeenstemming met de algemene zorgplicht en alleen voor het beoogde doel als lamp. Niet-correct gebruik kan leiden tot lichamelijke letsel of materiele schade.

IT Utilizzo conforme: Utilizzare lo prodotto divisorio nel rispetto del dovere generale di diligenza e in conformità allo scopo previsto, ossia solo come lampada divisorio. L'utilizzo improprio comporta il rischio di lesioni e danni materiali.



LED Globe DIM
E27
4-35 W
220-240 V
50/60 Hz
IP20

EN Care instructions: For cleaning your luminaire, use a dry antistatic cloth and a mild, neutral cleaning agent. Alcohol, benzene, acetone or acids damage the surface. We always recommend the use of an environmentally-friendly cleaning agent.

DE Pflegehinweise: Verwenden Sie zur Reinigung Ihrer Leuchte ein trockenes antistatisches Tuch und ein mildes, neutrales Reinigungsmittel. Alkohol, Benzol, Aceton oder Säuren schaden der Oberfläche. Wir empfehlen grundsätzlich den Einsatz umweltfreundlicher Reinigungsmittel.

FR Consignes d'entretien: Utilisez un chiffon antistatique sec et un produit de nettoyage doux et neutre pour le nettoyage de votre éclairage. L'alcool, le benzène, l'acétone ou les acides endommagent les surfaces. Nous recommandons l'utilisation de produits de nettoyage respectueux de l'environnement.

ES Indicaciones para la limpieza: Para limpiar sus lámparas, utilice un paño antiestático seco y un producto de limpieza neutro y suave. El alcohol, el benceno, la acetona y los ácidos dañan la superficie de las mismas. Nosotros le recomendamos utilizar un producto de limpieza ecológico.

NL Onderhoudsinstructies: Gebruik voor het reinigen van uw lamp een droge, antistatische doek en een mild, neutraal reinigingsmiddel. Alcohol, benzene, aceton of zuren beschadigen het oppervlak. Wij adviseren altijd om milieuvriendelijke reinigingsmiddelen te gebruiken.

IT Avvertenze per la manutenzione: Per la pulizia della lampada utilizzare un panno antistatico asciutto e un detergente neutro non aggressivo. Alcol, benzene, acetone o acidi danneggiano la superficie. In linea generale, si consiglia l'impiego di detergenti ecologici.

