

# OUTLINE CORNER SOFA

## CLEANING / RENGØRING / SÄUBERN / NETTOYAGE / LIMPIEZA

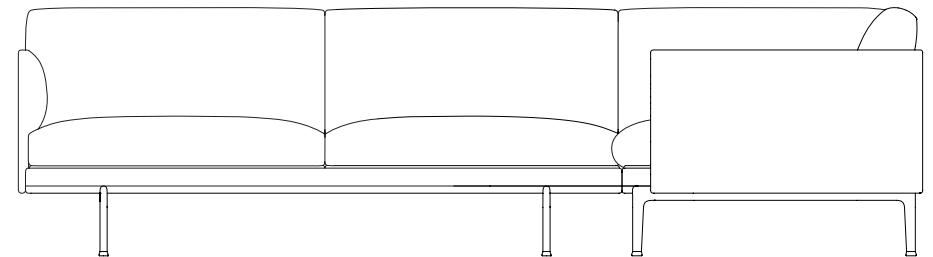
**EN** To remove stains from a textile-upholstered sofa, use foam from a mild mixture of water and detergent. A leather-upholstered sofa should be treated 2-3 times a year. Keep leather products away from direct sunlight and dry air.

**DK** Brug skummet fra en mild blanding af vand og opvaskemiddel til at fjerne pletter på en tekstil polstret sofa. Sofaer med læder polster skal behandles 2-3 gange om året. Hold læder produkter fra direkte sollys og tør luft.

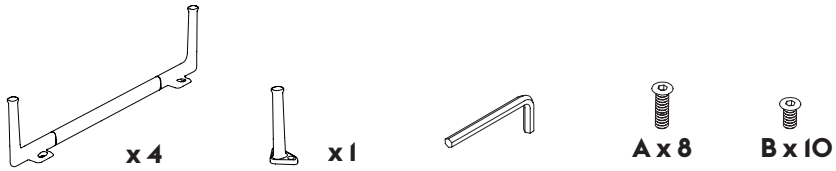
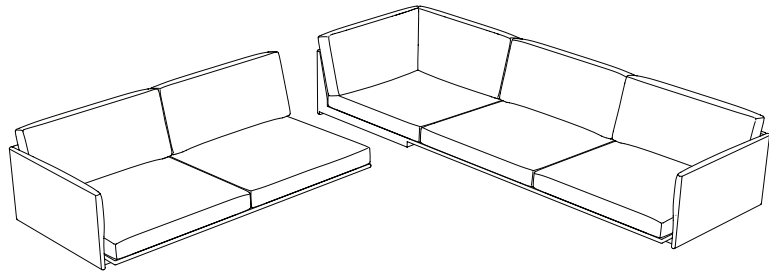
**DE** Zum Entfernen von Flecken auf gepolsterten Sofas verwenden Sie den Schaum aus einer Wasser-Spülmittel-Mischung. Sofas mit Lederpolstern sollten 2-3 Mal im Jahr behandelt werden. Die Lederprodukte von direkter Sonneneinstrahlung und trockener Luft fernhalten.

**FR** Pour retirer les taches du textile sur les canapés, utilisez de la mousse depuis un mélan-ge d'eau douce et du détergent. Le cuir des canapés devrait être traité 2 à 3 fois par an. Veillez à ne pas exposer directement les produits en cuir à la lumière et à l'air frais.

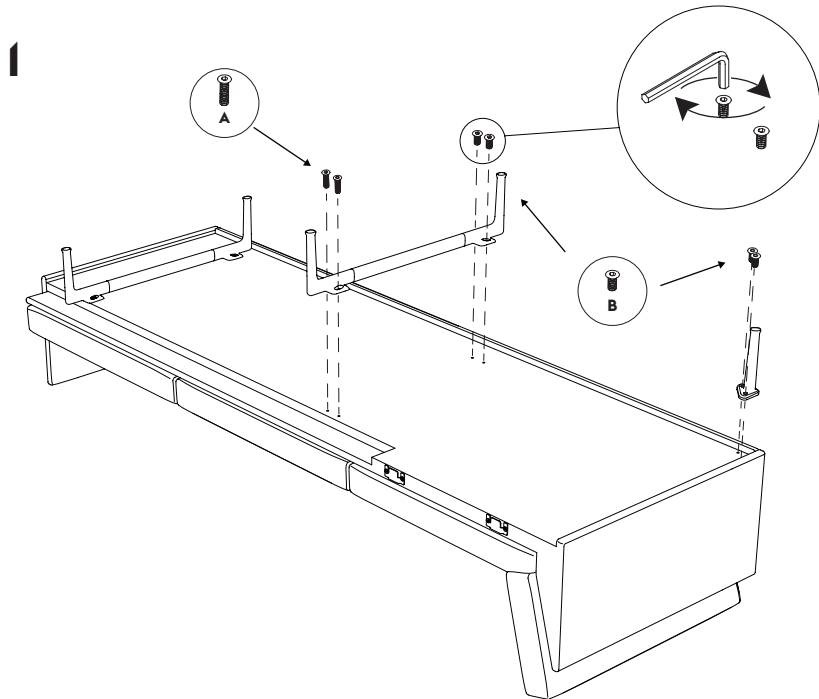
**ES** Para eliminar las manchas del tapizado textil de los sofás, utilice una solución de agua jabonosa neutra. Trate el tapizado de los sofás de cuero entre 2 y 3 veces al año con el set de cuidado para pieles incluido. No exponga los productos de cuero a la luz solar directa ni al aire seco.



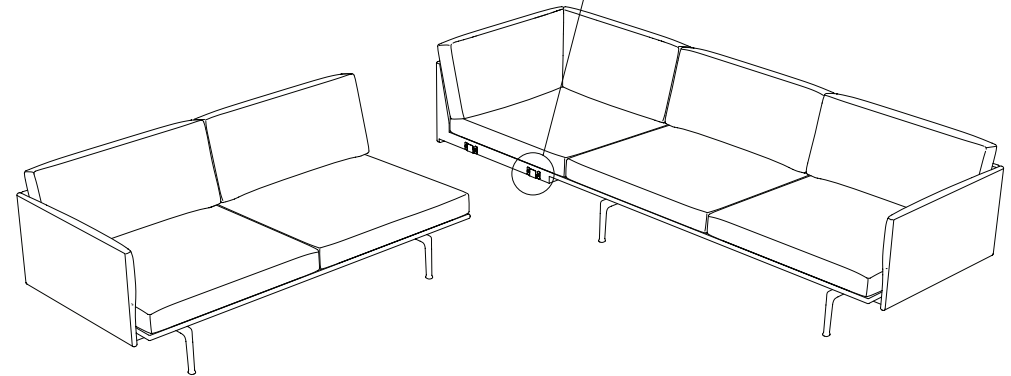
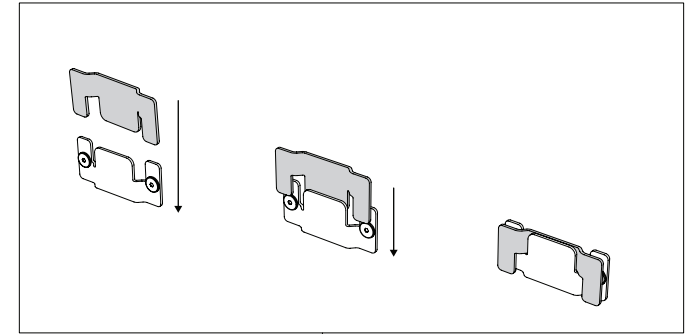
**CONTENT / INDHOLD / INHALT  
/ CONTENU / CONTENIDO**



**ASSEMBLY INSTRUCTION / SAMLE MANUAL / MONTAGEANLEITUNG  
/ INSTRUCTIONS DE MONTAGE / INSTRUCCIONES DE MONTAJA**



**2**



**3**

