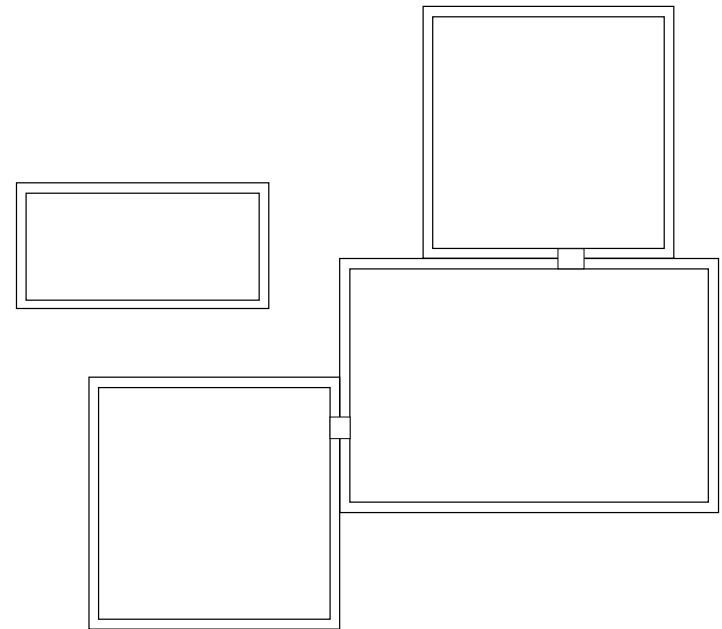
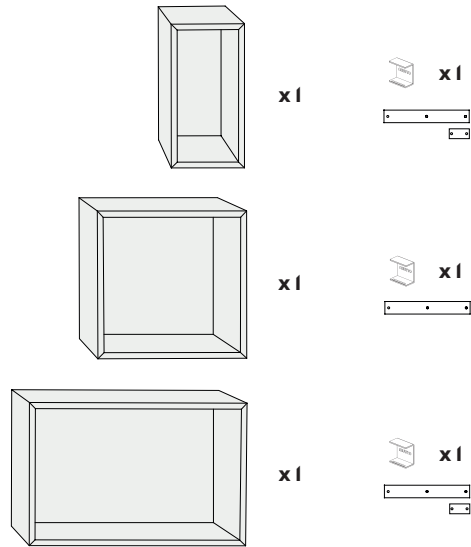


MINI STACKED

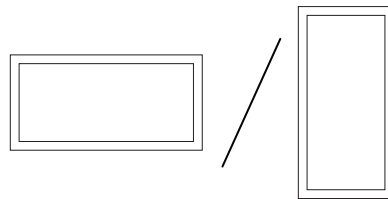


CONTENT / INHALT / CONTENU / CONTENIDO:



ASSEMBLY INSTRUCTION / MONTAGEANLEITUNG / INSTRUCCIONES DE MONTAJE / INSTRUCTUINES DE MONAJE

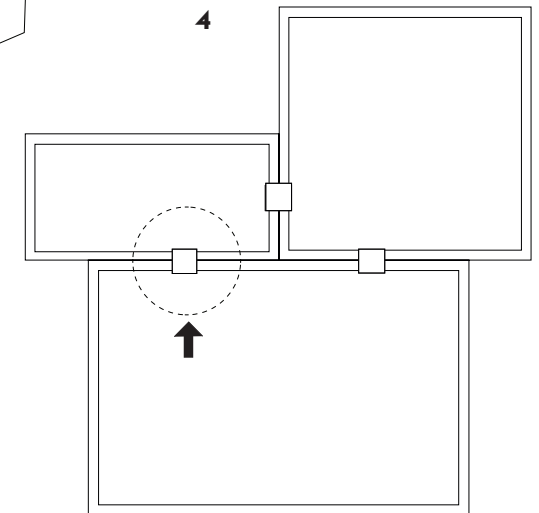
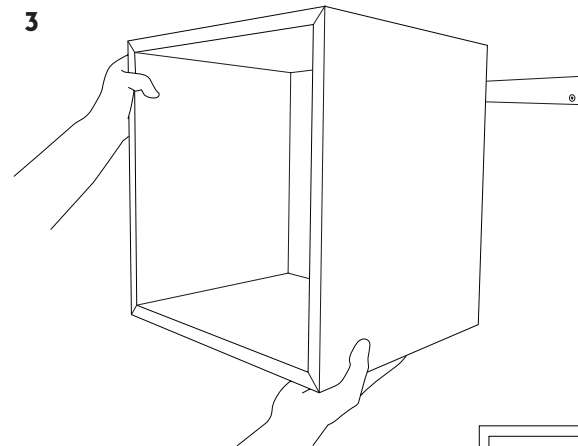
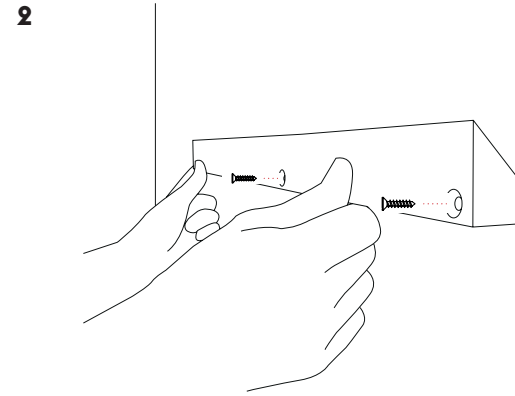
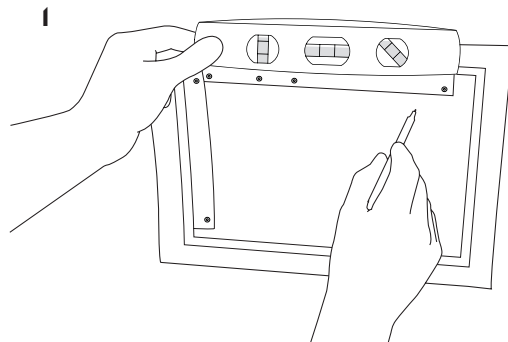
EN / Place the enclosed wall hanging template on the desired spot on your wall and mark the holes for mounting.



DE / Positionieren Sie die beigelegte Vorlage zur Wandmontage an der gewünschten Stelle an der Wand und markieren Sie die Löcher.

FR / Placez le modèle de suspension murale joint à l'endroit souhaité sur votre mur et marquez les trous pour le montage.

ES / Coloque la plantilla adjunta para colgar en pared en el lugar deseado de la pared y marque los orificios de montaje.



EN / For wall mounting guide, please visit:

DE / Eine Anleitung zur Wandmontage finden Sie unter:

FR / Pour le guide de montage mural, veuillez consulter:

ES / Para las instrucciones del montaje en pared, visite:

WWW.MUUTO.COM/DOWNLOAD