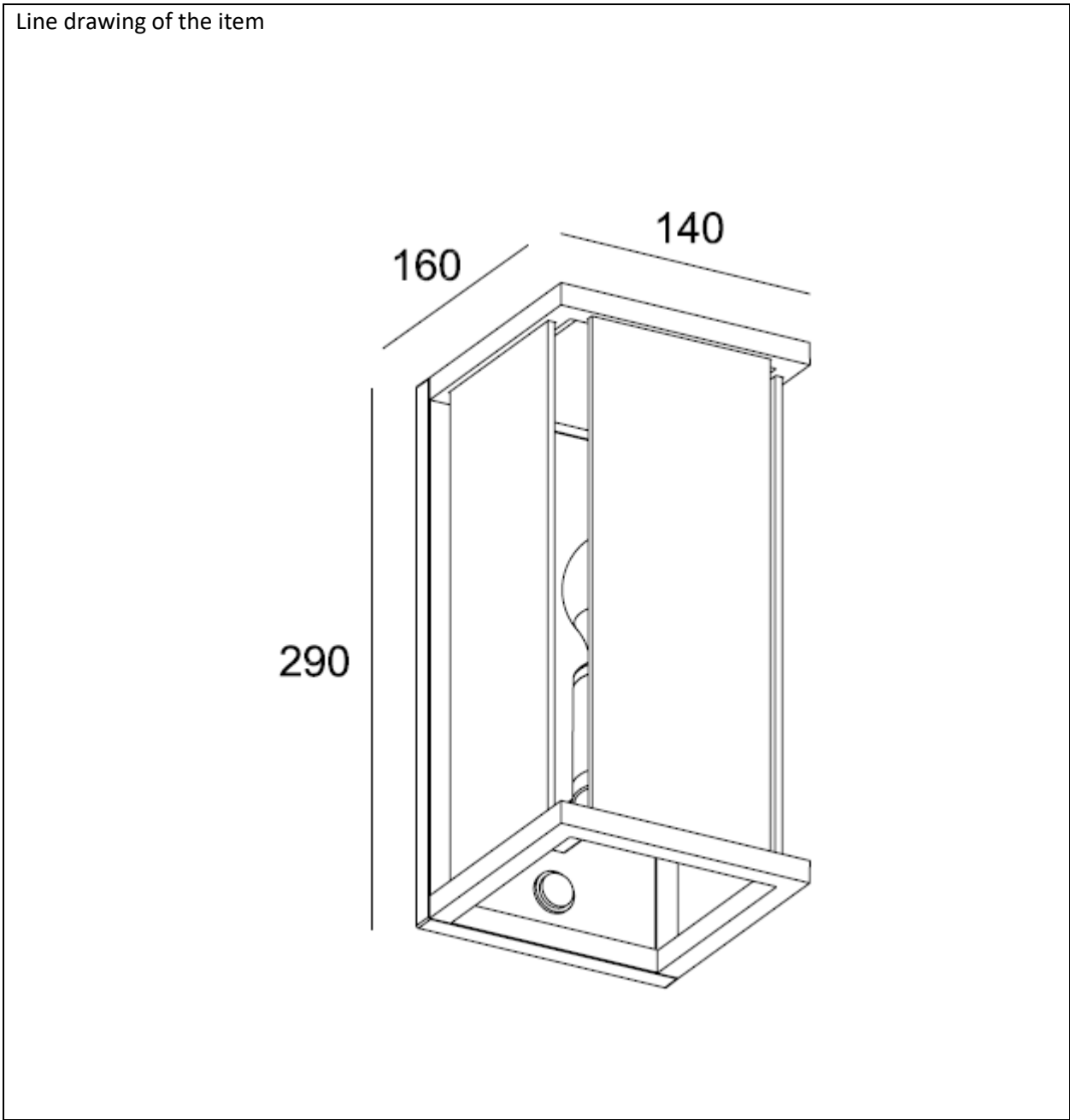


LUCIDE

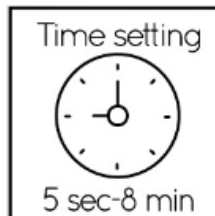
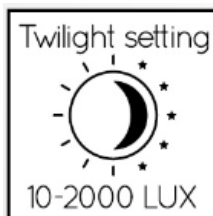
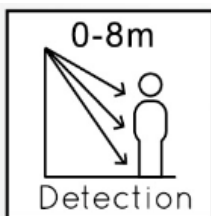
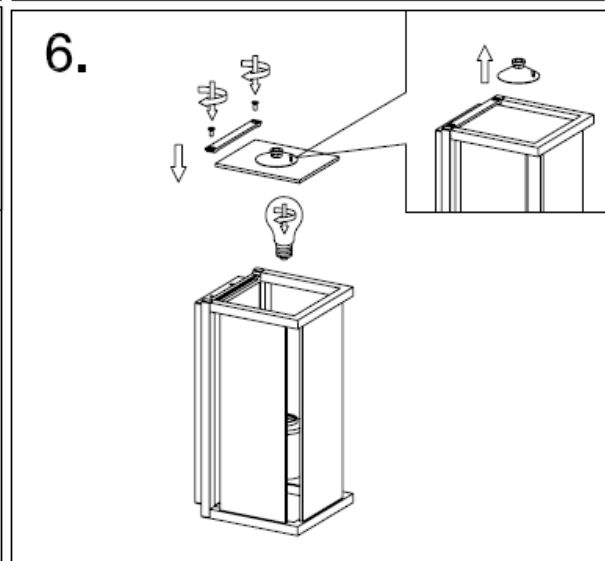
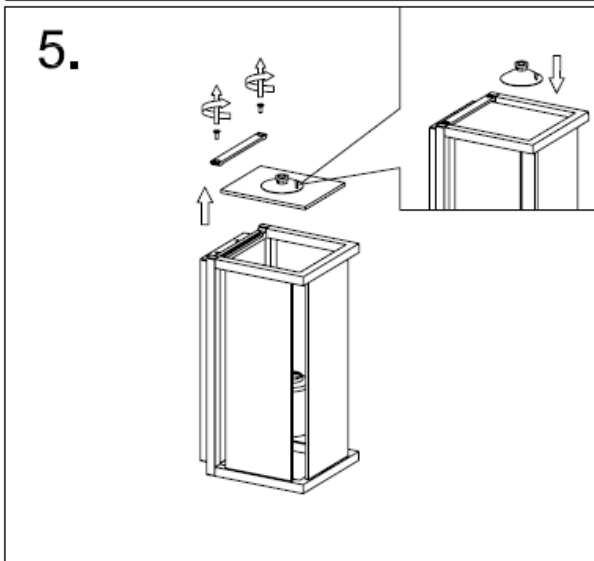
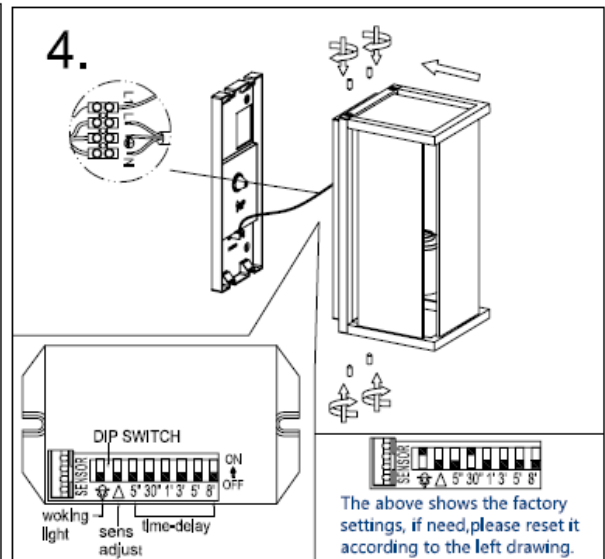
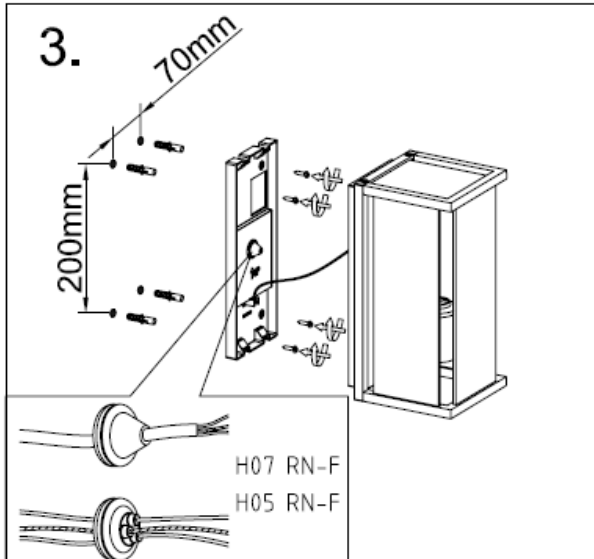
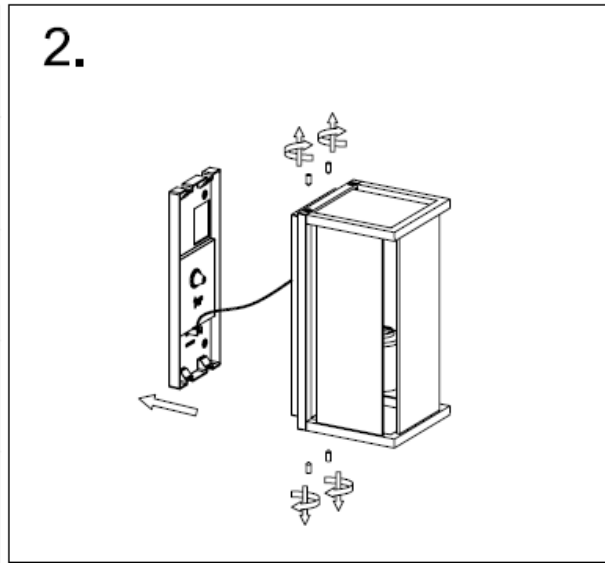
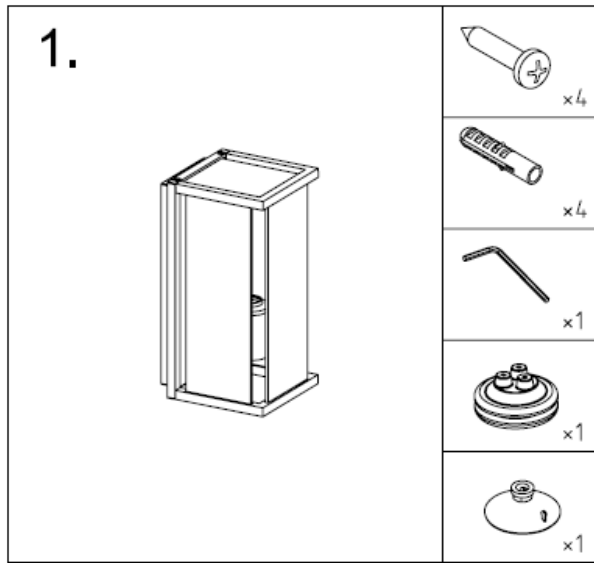


Item number: 27883/11/30

Technical details

Materials used:	Die-cast Aluminium
Color:	Graphite
Dimmable and how is fixture dimmable	
Size:	Height: 29CM
	Length: 14CM
	Width: 16CM
	Net weight: 2.2KG
Power requirements:	220-240V/~50Hz
Bulb type and maximum wattage:	E27 LED Max.15W
Number of bulbs:	1xE27
IP degree:	IP54

Installation drawing

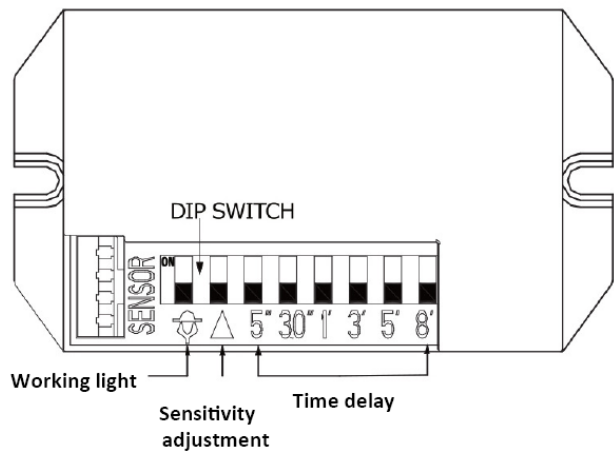


Instruction

This is an automatic sensor switch which can identify day and night. It uses infrared detection, IC and SMD technology: when someone enters the detecting area the infrared detector turns on the lamp. After having left the detection area, the lamp will turn off automatically.

Function :


1. Adopts 8-bit DIP switch:
 - You can select for functioning in ambient light below 10lux (nighttime) or in any light;
 - Adjustable sensitivity;
 - Choose working time-delay of the device: 5s, 30s, 1Min, 3Min, 5Min, 8Min.
2. The time that the device works, can be delayed automatically: it re-computes the time after the last detection;
3. infrared detector and sensitization resistor;
- 4.Simple structure and convenient use.



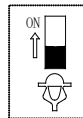
Specifications:

Power source: 220~240V/AC,50Hz
Rated load: 800W Max.tungsten
200W Max.fluorescent
Detection angle: 100°
Detection range: 8m (22°C)
Time setting: 5s, 30s, 1Min, 3 Min, 5 Min, 8 Min (adjustable)
Light-control: <10LUX~2000LUX(adjustable)
Working humidity: ≤93%RH
Working temperature: -10°C ~+40°C

Dip switch setting

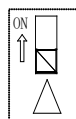
1. Working light ()selecting (daylight switch):

·when not put to ON, it can work in any light degree (regardless of ambient light level)
·when slide to ON, it can only work at night (<10LUX).



2. Sensitivity () selecting:

·when not put to ON, High sensitivity;
·when slide to ON, Low sensitivity.



3. Time-delay (5", 30", 1', 3', 5', 8')
- for selection of a certain time-delay, slide to ON position.

Attention

- The installation person should be an electrician or someone with sufficient experience.
- Be sure not to install the device in a place where is full sunshine, nor obvious temperature change, for example air conditioning, heating and air circulation.
- No obstruction or moving object should be in front of the sensor to avoid influencing the detection features.

Infrarood sensor gebruiksaanwijzing

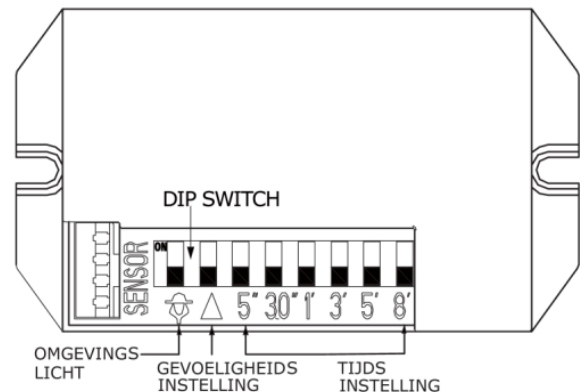
Dit is een automatische sensor schakelaar die dag & nacht kan detecteren. Er wordt gebruik gemaakt van infrarood-detectie, IC en SMD-technologie. Wanneer iemand de detectiezone binnenkomt, schakelt de infrarood-detector de lamp aan. Na het verlaten van het detectie gebied zal de lamp automatisch uitgeschakeld worden.

Functies:




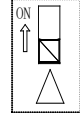
- 8-bit DIP-schakelaar:
 - U kunt kiezen voor het functioneren bij omgevingslicht minder dan 10 lux ('s nachts), of in alle lichtomstandigheden.
 - Instelbare gevoeligheid.
 - Keuzeselectie tijdsinstelling van het apparaat: 5s, 30s, 1min, 3Min, 5min, 8min.
- Tijdsinstelling: de tijd dat het apparaat werkt, kan automatisch worden vastgelegd. De tijd wordt opnieuw ingesteld na de laatste detectie.
- Infrarood detector en gevoeligheidsweerstand.
- Simpele structuur en gemakkelijk in gebruik.

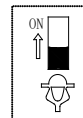
Specificaties:

Voeding: 220 ~ 240V / AC, 50Hz
Nominale belasting:
800W Max.tungsten
200W Max.fluorescent
Detectie hoek: 100°
Detectiebereik: 8m (22 ° C)
Tijdsinstelling: 5s, 30s, 1Min, 3 Min, 5 Min, 8 Min (instelbaar)
Light-control: <10Lux ~ 2000lux (instelbare lichtgevoeligheid)
Toelaatbare vochtigheidsgraad: ≤93% RH
Werktemperatuur: -10 ° C ~ + 40 ° C



Dip-schakelaar instelling

- Functie omgevingslicht () selecteren (schemerschakelaar):
 - wanneer niet op ON ingesteld, functioneert het apparaat bij elk omgevingslicht.
 - wanneer op ON, kan het alleen 's nachts werken (<10Lux).
 - Gevoeligheid () selecteren:
 - wanneer niet op ON, Hoge gevoeligheid. 
 - wanneer op ON, lage gevoeligheid. 
 - Tijdsinstelling – vertraging werksduur (5', 30', 1', 3', 5', 8')
- voor de selectie van een bepaalde time-delay, schuif naar ON.



Aandacht!

- Diegene die het toestel installeert moet een elektricien zijn of minstens iemand met voldoende ervaring.
- Zorg ervoor dat u het apparaat niet monteert op een plaats waar er volle zon is, noch op een plaats waar er voortdurend temperatuurschommelingen zijn, bijvoorbeeld door airconditioning, verwarming of luchtcirculatie.
- Geen vast of bewegend object mag zich vóór de sensor bevinden opdat de detectiefuncties niet worden beïnvloed.

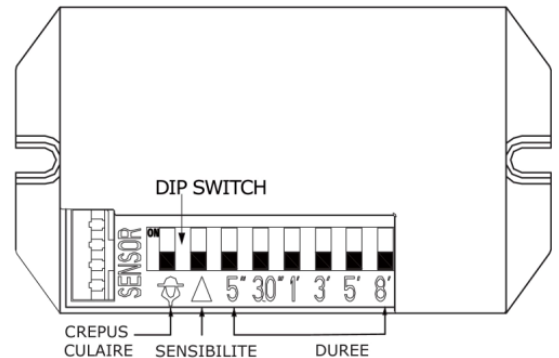
Mode d'emploi du détecteur infrarouge

Ceci est un détecteur automatique qui peut détecter jour et nuit. La détection infrarouge, le IC et le technique SMD sont utilisés.

Lorsque quelqu'un entre dans la zone de détection, le détecteur infrarouge allume la lampe. Après avoir quitté la zone de détection, la lampe sera éteinte automatiquement.

Caractéristiques:

- 8-bit commutateur DIP:
 - Vous pouvez choisir le fonctionnement en lumière ambiante inférieure à 10 lux (la nuit) ou dans toutes les conditions d'éclairage (la lampe se met en marche lorsqu'un mouvement est détecté, quel que soit le niveau de lumière ambiante)
 - Sensibilité réglable.
 - Durée d'illumination réglable. Choix de sélection: 5s, 30s, 1min, 3min, 5min, 8min.
- Timing: Se réfère au temps que la lampe reste illuminée après le dernier mouvement détecté. Le temps sera remis de nouveau après la dernière détection.
- Détecteur Infrarouge et la sensibilité résistance.
- Structure simple et facile à utiliser.



Spécifications:

Alimentation: 220 ~ 240V / AC, 50Hz

Charge nominale:

800W Max.tungsten

200W Max.fluorescent

Angle de détection: 100°

Zone de détection: 8m (22 ° C)


Réglage de la durée d'illumination: 5s, 30s, 1Min, 3 min, 5 min, 8 min (réglable)

Contrôle de la lumière: <10Lux ~ 2000Lux (sensibilité réglable)

Humidité admissible: ≤93% RH

Température de fonctionnement: -10 ° C à + 40 ° C

Réglage du commutateur DIP

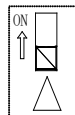
- Sélectionnez la () fonction crépusculaire:

- Si pas mis ON, l'appareil fonctionne en toute lumière ambiante (la lampe se met en marche lorsqu'un mouvement est détecté, quel que soit le niveau de lumière ambiante).

- lorsque ON, ne fonctionne que pendant la nuit (obscurité <10Lux).

- Sélectionnez () la sensibilité :

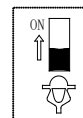
- Si PAS Mis 'ON', haute sensibilité.
- Lorsque ON, une faible sensibilité.



- Réglage de la durée d'illumination - Retard durée d'action (5', 30', 1', 3', 5', 8')
- faire la sélection de votre choix par ON.

Attention!

- Ceux qui installent l'appareil doivent être des professionnels (électricien) ou au moins une personne ayant une expérience suffisante.
- Ne montez pas l'appareil dans un endroit où il y a plein de soleil ou dans un endroit où il y a des fluctuations de température constantes, par exemple la climatisation, le chauffage ou la ventilation.
- Aucun objet fixe ou mobile peut être situé devant le détecteur de sorte que les fonctions de détection ne sont pas affectés.



Infrarot-Sensor EINSTELLUNG

Dies ist eine automatische Sensorschalter für Einstellung Tag und Nachtgebrauch, durch Verwendung von Infrarot-Detektion, IC und SMD-Technologie. Wenn jemand die Erfassungszone eintritt, schaltet der Infrarotdetektor der Lampe automatisch ein. Nach dem Verlassen des Erfassungsbereichs, wird die Lampe automatisch ausgeschaltet.

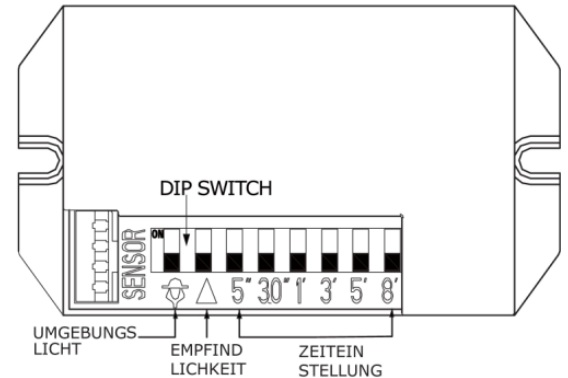
Bei Auswahl einer Kombination der Auswahlschaltern (DIP), können die Sensordaten genau für jede gewünschte Situation eingestellt werden.

Funktion:


- 8-Bit-DIP-Schalter:
 - Möglichkeit zu wählen für Betrieb mit Umgebungslicht weniger als 10 Lux (in der Nacht) oder bei allen Lichtverhältnissen.
 - Empfindlichkeit einstellbar.
 - Einstellbarer Zeitdauer, dass die Lampe funktioniert nach der letzten erkannten Bewegung: 5s, 30s, 1min, 3min, 5min, 8min.
- Timing: die Zeit, bevor es vollständig abschaltet in der langen Abwesenheit von Bewegungen oder Personen. Die Zeit wird nach dem letzten Detektion zurückgesetzt.
- Infrarot-Detektorempfindlichkeit und Widerstand.
- Einfache Struktur und einfach zu bedienen.

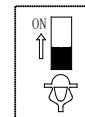
Spezifikationen:

Stromversorgung: 220 ~ 240V / AC, 50 Hz
Nennlast:
800W Max.tungsten
200W Max.fluorescent
Erfassungswinkel: 100 °
Erfassungsbereich: 8m (22 ° C)
Zeiteinstellung: 5s, 30s, 1min, 3 min, 5 min, 8 min (einstellbar)
Lichtsteuerung: <10Lux ~ 2000lux (einstellbare Empfindlichkeit)
Zulässige Luftfeuchtigkeit: ≤93% RH
Umgebungstemperatur: -10 ° C ~ + 40 ° C



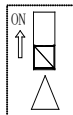
DIP-Schalter-Einstellung

- Betriebsfunktion () Umgebungslicht (Dämmerungsschalter)
 - Wenn nicht auf ON gesetzt, wird das Gerät in jedem Umgebungslicht funktionieren (die Leuchte wird sich einschalten wenn eine Bewegung erkannt wird, unabhängig von der Umgebungshelligkeit)
 - Wenn ON, kann es nur nachts funktionieren (<10Lux).



- Wählen Sie die () Empfindlichkeit:

- Wenn OFF, hohe Empfindlichkeit.
- Wenn ON, geringe Empfindlichkeit.



- Zeiteinstellung - Verzögerungswirkungsdauer (5', 30', 1', 3', 5', 8')
- auf ON = die Auswahl eines bestimmten Zeitverzögerungsdauer.

Achtung!

- Wer das Gerät installiert, muss ein Elektriker sein oder zumindest jemand mit ausreichender Erfahrung.
- Bitte montieren Sie das Gerät nicht an einem Ort, wo es volle Sonne gibt oder in einem Ort, wo es konstant Temperaturschwankungen gibt durch Klimaanlage, Heizung oder Lüftung verursacht.
- Keine festen oder beweglichen Objekten dürfen sich vor dem Sensor befinden, damit den Detektionsfunktionen nicht betroffen werden können.

Warranty declaration:

Lucide NV warrants that the products supplied will be free from defects in material and workmanship for a period of 2 years from the date of purchase by the end user, if the item is installed and maintained properly as mentioned in the user manual.

Exclusions for the warranty: 1. Broken glass parts of the fixture will only be replaced within 14 days after purchasing by the end user. 2. Normal wear and tear, discoloring as a result from normal use. 3. Damage caused by external causes like fire, water, wrong use/ installation or maintenance of the product.

For warranty claims the customer needs to hand over defective fixture/part and the original purchase ticket.

Garantieverklaring:

Lucide NV garandeert dat de geleverde producten vanaf de datum van aanschaf door de gebruiker voor een periode van 2 jaar vrij zijn van defecten in materiaal en afwerking wanneer het artikel juist wordt geïnstalleerd en onderhouden zoals beschreven in de handleiding.

Uitsluitingen voor de garantie: 1. Gebroken glazen onderdelen van de armatuur worden alleen vervangen binnen 14 dagen na aanschaf door de eindgebruiker. 2. Normale slijtage, verkleuring als gevolg van normaal gebruik. 3. Schade veroorzaakt door externe oorzaken zoals vuur, water, verkeerd gebruik/onderhoud of verkeerde installatie van het product.

Déclaration de garantie :

Lucide NV garantit que les produits fournis seront exempts de défaut de matériel et de main d'œuvre pendant une période de 2 ans à compter de la date d'achat par l'utilisateur final, si l'objet est installé et entretenu correctement comme indiqué dans le manuel de l'utilisateur.

Exclusions pour la garantie : 1. Les pièces de verre cassées sur l'appareil ne seront remplacées que 14 jours à compter de l'achat par l'utilisateur final. 2. L'usure normale, la décoloration résultant d'une utilisation normale. 3. Les dégâts causés par des facteurs externes comme le feu, l'eau, une utilisation / installation ou maintenance incorrecte du produit.

Pour les réclamations de de garantie, le client doit remettre les appareils / pièces défectueuses et le ticket d'achat original.

Garantiebestimmungen:

Lucide NV garantiert für einen Zeitraum von 2 Jahren ab Kaufdatum und Kauf durch den Endkunden, dass das gelieferte Produkt frei von Material- und Herstellungsfehlern ist, sofern das Produkt gemäß der Bedienungsanleitung installiert und gewartet wird.

Von der Garantie ausgenommen: 1. Gebrochene Glasteile der Fassung werden nur innerhalb von 14 Tagen ab Kauf durch den Endkunden ersetzt. 2. Normaler Verschleiß, Verfärbungen aufgrund des normalen Gebrauchs. 3. Beschädigungen aufgrund externer Ursachen wie Feuer, Wasser, unsachgemäße Nutzung/ Installation oder Wartung des Produkts.

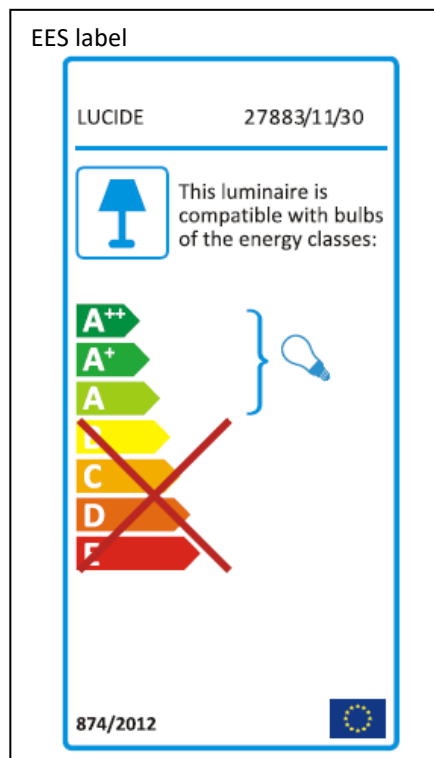
Kunden müssen das defekte Produkt/Teil und den Originalkaufbeleg einsenden, um Garantieansprüche geltend zu machen.

Deklaracja gwarancji:

LucideNV gwarantuje, że dostarczone produkty będą wolne od defektów materiałowych oraz produkcyjnych przez okres 2 lat od daty zakupu przez użytkownika końcowego, jeżeli urządzenie jest zainstalowane i prawidłowo utrzymywane zgodnie z instrukcją obsługi.

Wyłączenie z gwarancji: 1. Rozbite szkło zostanie wymienione tylko do 14 dni od momentu zakupu przez użytkownika końcowego. 2. Normalne zużycie, utrata koloru w wyniku normalnego użytkowania. 3. Uszkodzenie spowodowane czynnikami zewnętrznymi takimi, jak ogień, woda, nieprawidłowe używanie/ instalacja lub utrzymywanie produktu.

W celu uzyskania gwarancji klient musi zwrócić uszkodzony przedmiot oraz oryginalny dowód zakupu.



Other languages of the manual and further explanations can be found on our website.