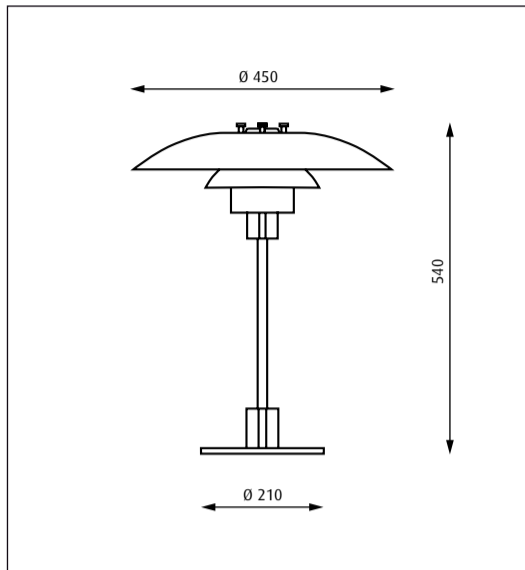


PH 4/3 table

louis
poulsen

Design Poul Henningsen



23651-11

Lyskilde Light source Leuchtmittel Ljuskälla Sorgenti luminose Source lumineuse Fuente de luz 光源	Spænding/frekvens Voltage/frequency Spannung/frequenz Spänning/frekvens Tensione/frequenza Voltage/frequence Tensión/frecuencia 电压/频率	Vægt Weight Gewicht Vikt Peso/ingombro Poids Peso 重量	Isolationsklasse Electric shock protection Schutzklasse Isolationsklass Classe di isolamento Protection au choc électrique Clase de aislamiento 电击保护	Tæthedsklasse Ingress protection Ingress protection Kapslingsklass Grado di protezione Indice de protection Clase de protección 入口保护
1x100W E27 More info www.louispoulsen.com	Max 230V/50Hz	2,0 kg	Cl. II	IP 20

DA

Støv aftørres med en tør, blød klud. Fedtpletter og lignende kan fjernes med en blød klud opvredet i lunkent vand (<50° C) tilsat mildt rengøringsmiddel. Brug aldrig rengøringsmidler med slibemiddel eller opløsningsmidler.

EN

Wipe off dust with a dry, soft cloth. Remove greasy spots etc. with a soft cloth dampened in lukewarm water (<50° C) with a mild detergent. Never use detergents containing abrasives and solvents.

DE

Staub bitte mit einem trockenen, weichen Lappen abwischen. Fettflecke und dgl. mit einem feuchten, in lauwarmem Wasser (<50° C) mit mildem Reinigungsmittel ausgewrungenen Lappen entfernen. Niemals Reinigungsmittel mit Schleifmittel oder Lösungsmittel verwenden.

SV

Lampan dammtorkas med en torr, mjuk trasa. Fettfläckar tas bort med ljummet vatten (<50° C) utblandat med mildt rengöringsmedel. Använd aldrig rengöringsmedel som innehåller slipmedel eller lösningsmedel.

IT

Pulire la polvere esterna con un panno morbido e asciutto. Rimuovere macchie di grasso ecc. con un panno morbido inumidito in acqua tiepida (<50° C) e con un detergente leggero. Non usare mai detergenti contenenti abrasivi o solventi.

FR

Essuyez la poussière avec un chiffon sec et doux. Enlevez les points de saleté etc. Avec un chiffon doux imprégné d'eau claire tiède et de detergent doux. Ne jamais utiliser de detergents contenant des abrasifs et des solvants.

ES

Limpiar con paño seco y suave. Quitar manchas de grasa y otras con paño suave humedecido con agua templada (<50° C) con detergente poco agresivo. Nunca use detergentes que contengan abrasivos y disolventes.

FI

Pyyhi pölyt kuivalla pehmeällä liinalla. Poista rasvatahrat miedolla pesuaineella ja haa-lealla vedellä (<50° C) kostutetulla pehmeällä liinalla. Älä koskaan käytä liuottimia tai hankausaineita sisältäviä pesuaineita.

CN

PH 4/3 PENDANT MAX100W

用于干燥和柔软的布擦去灰尘。用柔布沾温水(低于50度)和温和型的清洁剂除去油腻点。切勿使用含磨料和溶解性的清洁剂。



DA

Louis Poulsen Lighting A/S fraskriver sig et hvert ansvar, hvis der anvendes en topfor-spejlet lyskilde. Denne type lyskilde kaster varmen tilbage og kan ødelægge/smelte dele af armaturet.



EN

Louis Poulsen Lighting A/S disclaims any liability if a half mirror light bulb is used. This type of light source reflects the heat and may damage/melt parts of the fixture.



DE

Die Louis Poulsen Lighting A/S haftet nicht, wenn eine Kopfspiegel lampe verwendet wird. Diese Art von Leuchtmittel reflektiert die Wärme, sodass Teile der Leuchte beschädigt werden können bzw. schmelzen.



SV

Louis Poulsen Lighting A/S fransäger sig allt ansvar ifall en toppförseglad glödlampa används. Denna typ av ljuskälla reflekterar värmen och kan skada/smälta delar av armaturen.



IT

Louis Poulsen Lighting A/S declina qualsiasi responsabilità in caso di utilizzo di lampadine a cupola argentata. Questo tipo di fonte di luce riflette il calore e potrebbe danneggiare/fondere parti dell'apparecchio.



FR

Louis Poulsen Lighting A/S décline toute responsabilité en cas d'utilisation d'une ampoule à tête miroir. Ce type de source lumineuse réfléchit la chaleur et peut endommager/faire fondre certaines parties du luminaire.



ES

Louis Poulsen Lighting A/S rechaza toda responsabilidad derivada del uso de bombillas de cúpula espejada. Este tipo de fuentes de luz refleja el calor, como resultado de lo cual ciertas partes de la luminaria podrían sufrir daños o fundirse.



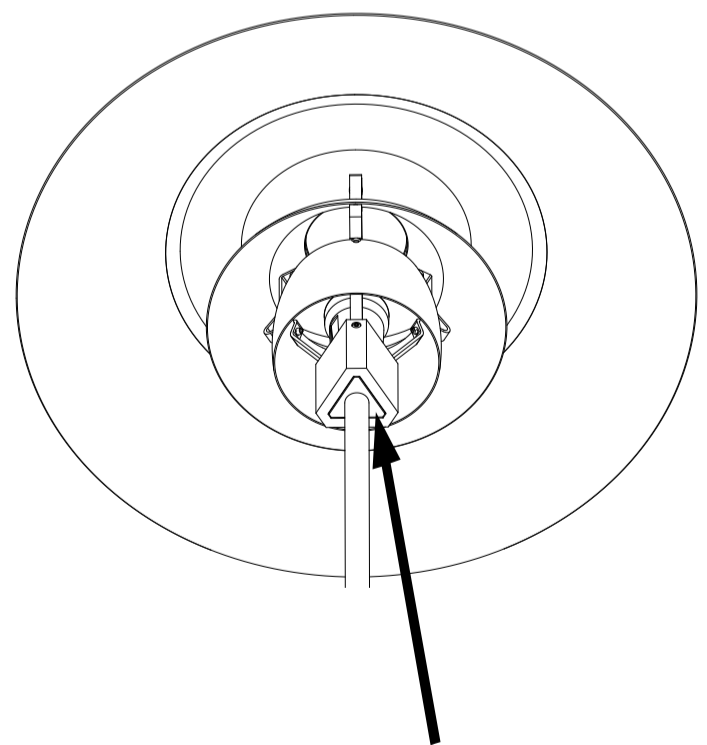
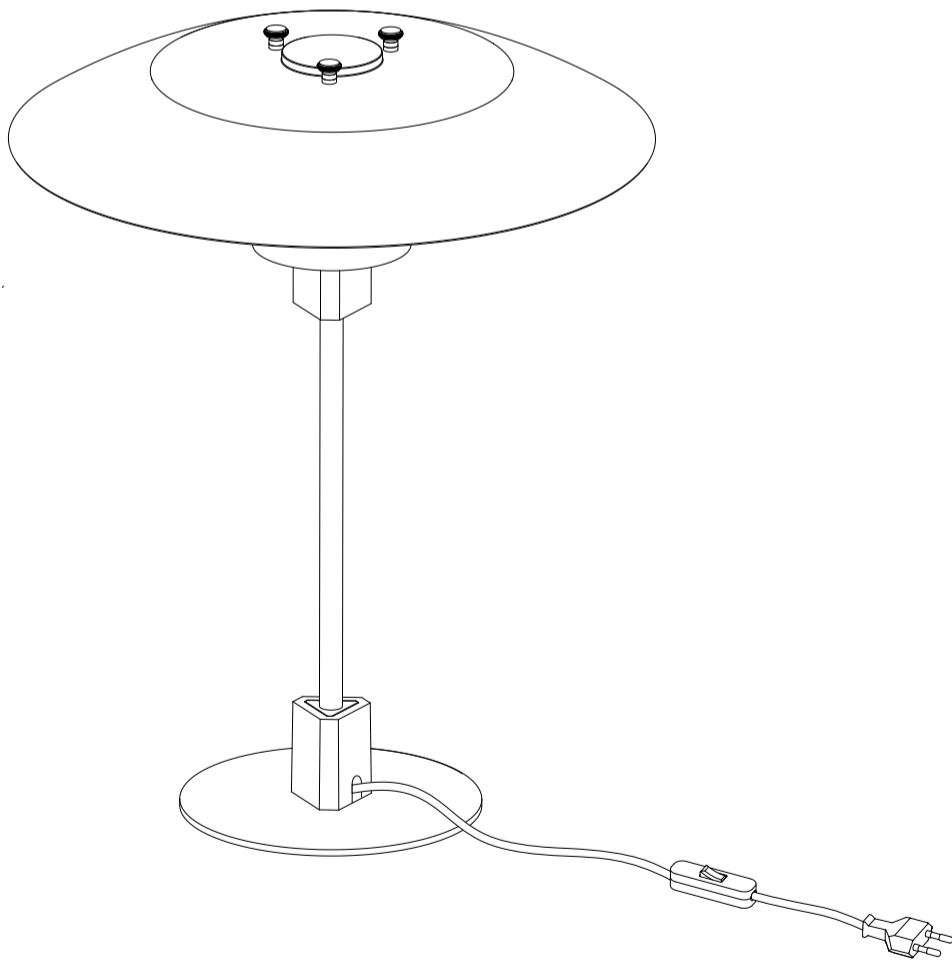
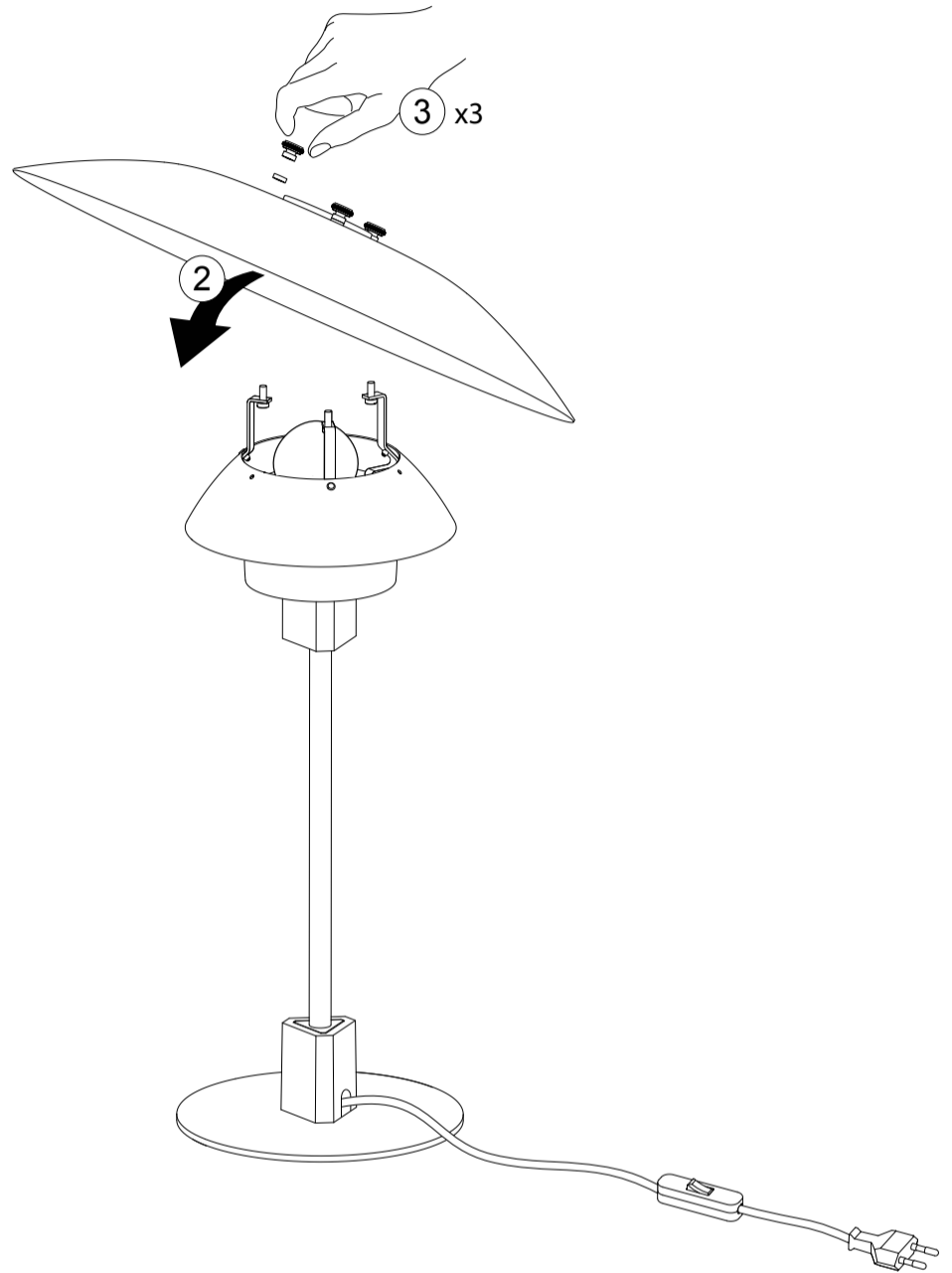
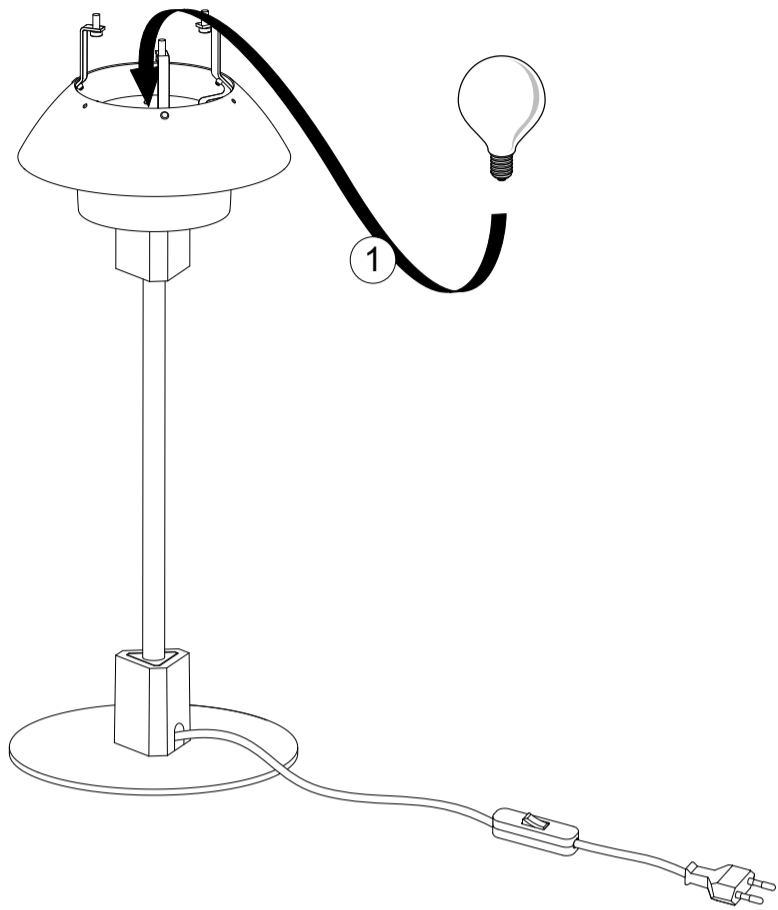
FI

Louis Poulsen Lighting A/S ei vastaa mahdollisista syntyneistä vahingoista mikäli valaisimessa on käytetty puolipeilitettyä valonlähdettä. Tämän tyyppinen valonlähde heijastaa lämpöä ja saattaa vahingoittaa/sulattaa valaisimen osia.



CN

Louis Poulsen Lighting A/S 声明不对使用半反射镜灯泡造成的后果承担责任。此类光源会反射热能,可能损伤或熔化固定装置的部件。



! ID NUMBER: _____
Please register ID number at
www.louispoulsen.com