

FLOS






**ON THEROCKS HL**

DESIGN BY ANTONIO CITTERIO WITH TOAN NGUYEN

### ATTENZIONE!

La sicurezza dell'apparecchio é garantita solo rispettando queste istruzioni sia in fase di installazione che di impiego; é pertanto necessario conservarle.

### AVVERTENZE:

- All'atto dell'installazione ed ogni volta che si interviene sull'apparecchio, assicurarsi che sia stata tolta la tensione di alimentazione;
- L'apparecchio non può essere in alcun modo modificato o manomesso, ogni modifica ne può compromettere la sicurezza rendendo lo stesso pericoloso. FLOS declina ogni responsabilità per i prodotti modificati.
- Il simbolo  riportato sull'apparecchio indica la sostituzione degli schermi di protezione danneggiati utilizzando esclusivamente ricambi originali FLOS.
- Per un funzionamento sicuro e corretto è necessario che questo apparecchio sia collegato ad un efficiente impianto di messa a terra.
- Il simbolo  riportato sull'apparecchio indica la distanza minima alla quale va posto il soggetto da illuminare
- Il simbolo  riportato sull'apparecchio indica che il prodotto deve essere smaltito in modo differenziato dai rifiuti urbani.

### DATI TECNICI

Lampada incandescente ad alogeni MAX 200W attacco R7s tipo HDG.


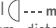

### ISTRUZIONI PER LA PULIZIA DELL'APPARECCHIO

- Per la pulizia dell'apparecchio utilizzare esclusivamente un panno morbido eventualmente inumidito con acqua e sapone.
- **Attenzione:** non utilizzare alcool o solventi.

### WARNING!

The safety of this fitting can only be guaranteed if these instructions are observed, during both installation and use. Please retain these instructions safety.

### REMARKS:

- When installing and whenever acting on the appliance, ensure that the power supply has been switched off.
- The appliance may in no way be modified or tampered with, any modification may compromise safety causing the appliance to become dangerous. FLOS declines all responsibility for products that are modified.
- The  symbol on the appliance indicates the replacement of the damaged protective screens with original FLOS spares.
- This appliance must be connected to an efficient grounding system in order to work safely and correctly.
- The symbol  marked on the appliance indicates the minimum distance at which the subject to be illuminated should be placed.
- The symbol  shown on the device indicates that the product must be thrown out in a different manner than with the urban trash.

### TECHNICAL DATA

Incandescent halogen bulb MAX 200W R7s fitting HDG type.


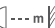
### CLEANING INSTRUCTIONS

- Use only a soft cloth to clean the appliance, dampened with water and soap or mild cleanser if needed for resistant dirt.
- **Warning:** do not use alcohol or other solvents.

### ACHTUNG!

Wir garantieren nur dann für die Sicherheit der Leuchte, wenn diese Anweisungen sowohl bei der Installation als auch beim Gebrauch genau beachtet werden. Es ist daher ratsam, sie aufzubewahren.

### BEMERKUNGEN:

- Bei der Installation und bei Eingriffen an der Leuchte ist sicherzustellen, daß die Anlage vom Netz abgeschaltet ist;
- Der Apparat darf auf keinen Fall veraendert oder unerlaubt geöffnet werden, jede Veraenderung desselben kann die Sicherheit in Frage stellen und somit gefaehrlich werden. FLOS lehnt jede Verantwortung fuer unsachgemaess behandelte Produkte ab.
- Das Symbol  auf der Leuchte weist auf den Austausch der beschädigten Schutzschirme hin, unverzüglich durch Originalersatzteile von FLOS ersetzt werden.
- Für eine sichere und ordnungsgemäße Funktionsweise ist diese Leuchte an eine effiziente Erdungsanlage anzuschließen.
- Das Symbol  auf der Leuchte gibt den erforderlichen Mindestabstand zum beleuchteten Gegenstand an.
- Das auf dem Gerät wiedergegebene Symbol  zeigt an, dass das Produkt getrennt vom Stadtmüll entsorgt werden muss.

### TECHNISCHE DATEN

Halogenglühbirne MAX 200W Anschluß R7s Typ HDG.


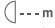

### REINIGUNGSVORSCHRIFTEN

- Bei der Reinigung der Leuchte darf man ausschließlich weiche Tücher verwenden. Eventuell kann man diese mit Wasser und Seife oder mit einem neutralen Reinigungsmittel anfeuchten.
- **Achtung:** Weder Alkohol noch Lösungsmittel verwenden.

### ATTENTION!

La sûreté de cet appareil est garantie uniquement si l'on respecte ces instructions soit en phase d'installation soit pendant l'utilisation; il faut donc les conserver.

### NOTICES:

- Au moment de l'installation et chaque fois que l'on intervient sur l'appareil, s'assurer que la tension d'alimentation ait été coupée.
- L'appareil ne peut être modifié ou altéré de quelque manière que ce soit, toute modification peut compromettre la sécurité de celui-ci en le rendant dangereux. FLOS décline toute responsabilité pour les produits modifiés.
- Le symbole  figurant sur l'appareil indique le remplacement des écrans de protection endommagés en utilisant exclusivement des pièces de rechange originales FLOS.
- Pour un fonctionnement sûr et correct, il est nécessaire que l'appareil soit relié à une installation efficace de mise à la terre.
- Le symbole  présent sur l'appareil indique la distance minimale à laquelle doit être placé le sujet à éclairer.
- Le symbole  montré sur l'appareil indique que le produit doit être éliminé d'une autre façon que celle avec les déchets urbains.

### DONNEES TECHNIQUES

Ampoule incandescente à halogènes MAX 200W branchement R7s type HDG.




### INSTRUCTIONS POUR LE NETTOYAGE

- Pour le nettoyage de l'appareil utiliser exclusivement un chiffon doux, humecté si nécessaire, avec de l'eau et du savon ou avec un détergent neutre pour les salissures les plus tenaces.

### ¡ATENCIÓN!

La seguridad del aparato sólo puede garantizarse con la condición de que se respeten las siguientes instrucciones, tanto en la fase de instalación como de uso, por lo cual se recomienda conservarlas.

### ADVERTENCIA:

- Para efectuar la instalación, y toda vez que se efectúe alguna operación en el aparato, asegurarse de haber cortado la corriente eléctrica.
- El aparato no puede ser en ningún caso modificado o forzado, cualquier modificación puede comprometer la seguridad haciéndolo peligroso. FLOS declina cualquier responsabilidad por los productos modificados.
- El símbolo  marcado en el aparato indica la sustitución de las pantallas de protección dañadas utilizado exclusivamente piezas de recambio originales FLOS.
- Para obtener un funcionamiento seguro y correcto es necesario que este aparato sea conectado a un eficiente sistema de tierra.
- El símbolo  marcado en el aparato indica la distancia mínima a la que se debe colocar el objeto que se tiene que iluminar.
- El símbolo que  aparece en el aparato indica que el producto debe ser eliminado en modo diferenciado del resto de los desechos urbanos.

### DATOS TÉCNICOS

Bombilla incand. alógena MÁX 200W casquillo R7s tipo HDG.




### INSTRUCCIONES PARA LIMPIAR EL APARATO

- Para la limpieza del aparato, utilizar exclusivamente un paño suave. En caso de suciedad más resistente, humedecer el paño con agua y jabón o un detergente neutro.
- **Advertencia:** no emplear alcohol ni disolventes.

### ATENÇÃO!

A segurança do aparelho é garantida somente se respeitarmos as instruções tanto na fase de instalação como na de uso; portanto é necessário conservar tais instruções.

### ADVERTÊNCIA:

- Quando se instala e cada vez que se mexe no aparelho, ter a certeza que foi desligado da tensão de alimentação.
- De forma alguma o aparelho deve ser modificado ou alterado, toda e qualquer modificação pode comprometer a segurança tornando o aparelho perigoso. FLOS declina toda e qualquer responsabilidade pelos produtos modificados.
- O símbolo  indicado no aparelho indica a substituição das barreiras de proteção danificados utilizando exclusivamente peças de reposição originais FLOS.
- Para um funcionamento seguro e correcto é necessário que este aparelho esteja ligado a uma eficiente instalação de ligação a terra.
- O símbolo  colocado no aparelho indica a distância mínima onde se colocar o objeto a ser iluminado.
- O símbolo  indicado no aparelho indica que o produto deve ser eliminado de forma diferenciada em relação ao lixo urbano.

### DADOS TÉCNICOS

Lâmpada incand. alógena MAX 200W ligação R7s tipo HDG.




### INSTRUÇÕES PARA A LIMPEZA DO APARELHO

- Para limpeza do aparelho utilizar exclusivamente um tecido macio eventualmente úmido com água e sabão ou detergente neutro para a sujeira mais difícil.
- **Atenção:** não utilizar álcool ou solventes.

### ВНИМАНИЕ!

Надёжность устройства гарантируется только при соблюдении данных инструкций, как в фазе монтажа, так и при применении, поэтому необходимо обеспечить их сохранность.

### ПРЕДУПРЕЖДЕНИЯ:

- В момент установки и каждый раз при проведении работ с устройством, убедиться в снятии напряжения питания.
- Устройство не может изменяться или разбираться, любые изменения могут нарушить надёжность, делая его опасным. FLOS не несёт ответственность за изменённую продукцию.
- Обозначение  приведённое на устройстве, указывает на замену повреждённых защитных экранов.
- Для надежного и правильного функционирования данного устройства необходимо обеспечить его подсоединение к эффективной системе заземления.
- Обозначение  приведенное на устройстве, указывает минимальное расстояние, на котором должен располагаться освещаемый объект.
- Символ  приведённый на устройстве, указывает на то, что данная продукция должна быть переработана отдельно от городских отходов..

### ТЕХНИЧЕСКИЕ ДАННЫЕ

Аллогенная лампочка накаливания макс.200Вт цоколь R7s типа HDG.

### ИНСТРУКЦИИ ПО ОЧИСТКЕ УСТРОЙСТВА


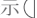

Для очистки устройства использовать только мягкую тряпку, смоченную водой с мылом или нейтральным моющим средством для наиболее стойких загрязнений.

- **Внимание:** Не использовать спирт или другие растворители.

### 警告

安全な器具の取り付けおよびご使用のために、取扱説明書に従って作業を行ってください。また、取扱説明書は必ず保管してください。

### 注意

- 取り付け作業および取り外しや再取り付け時には、必ず電源を切ってください。
- 危険ですので、器具を改造したり、部品を追加・変更して使用しないでください。改造した製品に対しては、FLOSは一切責任を負いません。
- 器具上の表示  は、損傷した保護スクリーンの取替えを表します。
- 可とうケーブルが損傷した場合、危険防止のため、必ずFLOS社または有資格者にケーブルの交換を依頼してください。
- 器具上の表示  は、器具と被照射面との最小距離を表します。
- 器具上の表示  は、一般ごみと区別して本製品を廃棄しなければならないことを表します。

### 技術的な仕様

白熱ハロゲン球 最大200W、口金R7S、HSGタイプ。

### 器具の清掃について

器具の清掃には、柔らかい布を使用してください。落ちにくい汚れは、柔らかい布を石鹸水または薄めた中性洗剤に浸し、十分に絞ってから拭き取ってください。注意:アルコールや溶剤などは使用しないでください。

Fig. 1 EUR

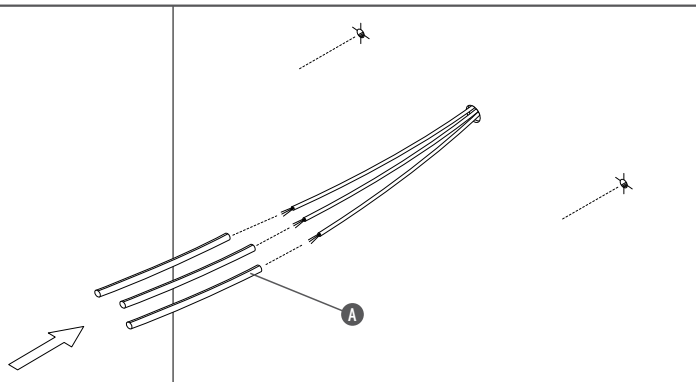
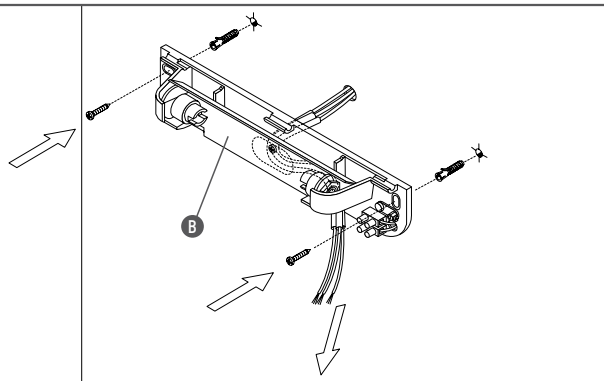


Fig. 2 EUR



<IT> Fig.1 Calzare le guaine (A) fornite in dotazione sui cavi di alimentazione. Fig.2 Fissare l'attacco a muro (B) alla parete mediante viti e tasselli ad espansione, avendo cura di far passare i cavi di alimentazione attraverso il foro centrale, quindi seguendo il percorso indicato in figura.

<GB> Fig.1 Put on the supplied sheaths (A) on the power cables. Fig. 2 Fasten the wall attachment (B) to the wall with screws and expansion screws, making sure that the power cables pass through the middle hole, by following the procedure indicated in the figure.

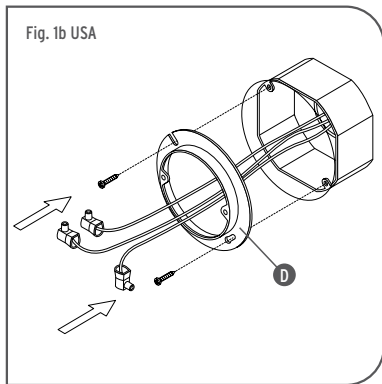
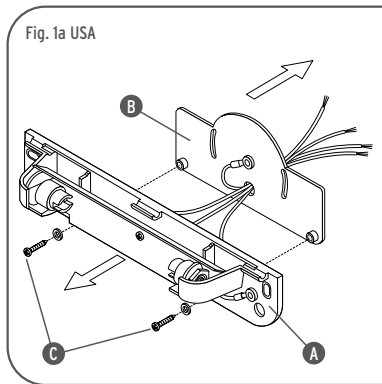
<DE> Abb.1 Die in der Ausrüstung beiliegenden Umhüllungen (A) über die Versorgungskabel ziehen. Abb.2 Wandbefestigung (B) durch Schrauben und Spreizdübel an der Wand befestigen, wobei darauf zu achten ist, unter Befolgung der in der Abbildung angezeigten Strecke die Versorgungskabel durch die mittlere Bohrung zu führen.

<FR> Fig.1 Porter les gaines (A) fournies en équipement sur les câbles d'alimentation. Fig. 2 Fixer la fixation murale (B) au mur à l'aide de vis et vis tamponnées, en prenant soin de faire passer les câbles d'alimentations à travers le trou central, donc en suivant le parcours indiqué sur l'illustration.

<ES> Fig.1 Colocar las fundas (A) suministradas en dotación en los cables de alimentación. Fig.2 Fijar la conexión de pared (B) a la pared misma mediante los tornillos y tacos de expansión, cuidando de pasar los cables de alimentación a través del foro central, y seguir el recorrido indicado en la figura.

<PT> Fig.1 Colocar as guias (A) fornecidas em dotação com os cabos de alimentação. Fig.2 Fixar a ligação a parede (B) à parede através dos parafusos e das cunhas de expansão, tomando o cuidado de passar os cabos de alimentação através do furo central, logo seguindo o percurso indicado na figura.

<RUS> Рис.1 Надеть оплётку (A), предоставленную в принадлежности, на кабели питания. Рис.2 Прикрепить настенное крепление (B) к стене посредством винтов и расширительных вставок, обращая внимание на прохождение кабелей питания через центральное отверстие, следуя указаниям, приведённым на рисунке.

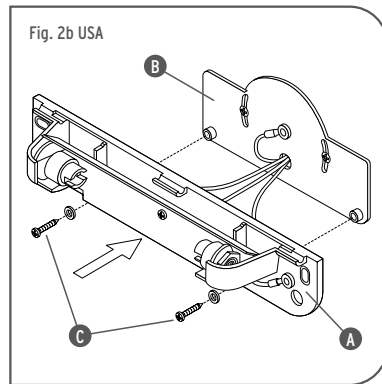
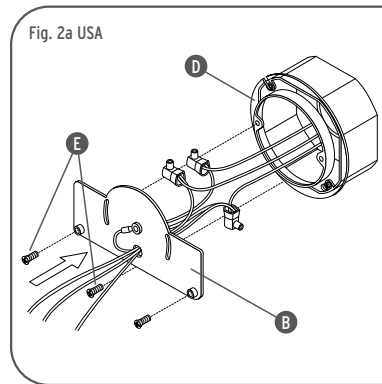


<GB> Fig.1a Separate the unit (A) of the device from the mounting plate (B) by unscrewing the screws (C); Fig.1b Fasten the reduction ring (D) to the junction box. Once fastened it is recommended to fill, with the plaster aid or other, the gap which is forged between the mounting plate and the wall where the junction box is embedded.

<FR> Fig.1a Séparer le corps (A) de l'appareil de la plaque de montage (B) en dévissant les vis (C); Fig. 1b Fixer l'anneau de réduction (D) à la boîte de raccordement. Une fois fixée il est recommandé de remplir, à l'aide du support de plâtre ou autre, l'interstice qui se crée entre la plaque de montage et le mur où la boîte de raccordement est encastrée.

<ES> Fig.1a Separar la unidad (A) del dispositivo de la placa de montaje (B) destornillando los tornillos (C); Fig.1b Asegurar el anillo de reducción (D) a la caja de conexión. Luego se aconseja de llenar, con silicona o otro material, el espacio forjado entre la placa de montaje y la pared sobre la cual está fijada la caja de conexión.

< J > 図1a. ネジ(C)を緩めて、装置の一部(A)をフランジ(B)から離します。図1b. 調整リング(D)が電気配線ボックスに収まっているか確認し、フランジと配線ボックスが収められている部分の壁の隙間を、シリコン等で埋めて下さい。

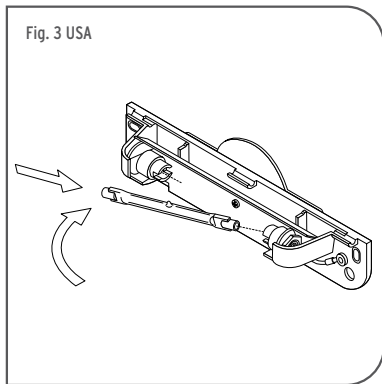
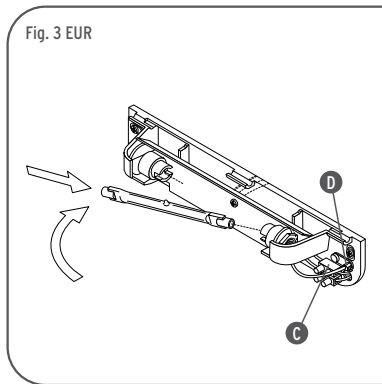


<GB> Fig.2a Make electrical connection (black to black, white to white, green to ground) in the junction box; secure the mounting plate (B) to the reduction ring (D) by tightening the screws (E). Fig.2b Reassemble the unit (A) to the mounting plate (B) by tightening the screws (C).

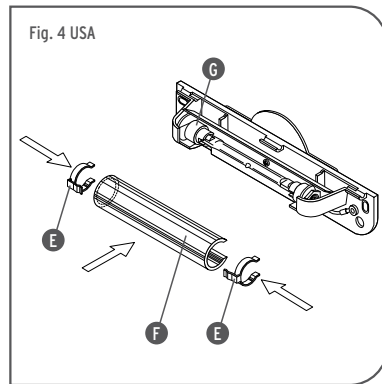
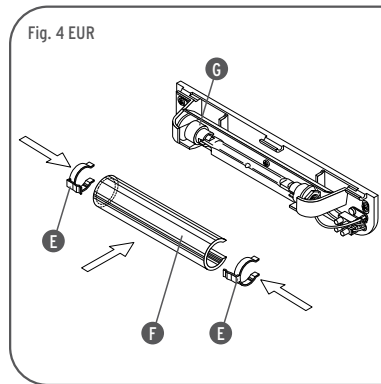
<FR> Fig.2a Effectuer les branchements électriques (noir au noir, blanc au blanc, vert sur courant à la Terre) à l'intérieur de la boîte de connexion; Fixer la plaque de montage (B) à l'anneau de réduction (D) avec les vis (E); Fig. 2b Remonter le corps (A) à la plaque de montage (B) en vissant les vis (C).

<ES> Fig.2a Hacer las conexiones eléctricas (negro a negro, blanco a blanco, verde a masa) en la caja de conexión; asegurar la placa de montaje (B) al anillo de reducción (D) atornillando los tornillos (E). Fig. 2b Reensamblar la unidad (A) a la placa de montaje (B) atornillando los tornillos (C);

< J > 図2a. 電気配線ボックス内の配線の接続を行って下さい(黒は黒、白は白の配線、緑はアースに繋げます)。フランジ(B)が調整リング(D)に接続されているか確認の上、ネジ(E)を締めて下さい。図2b. ネジ(C)を回してはめ込みながら、装置一部(A)をフランジ(B)に再び取り付けてください。

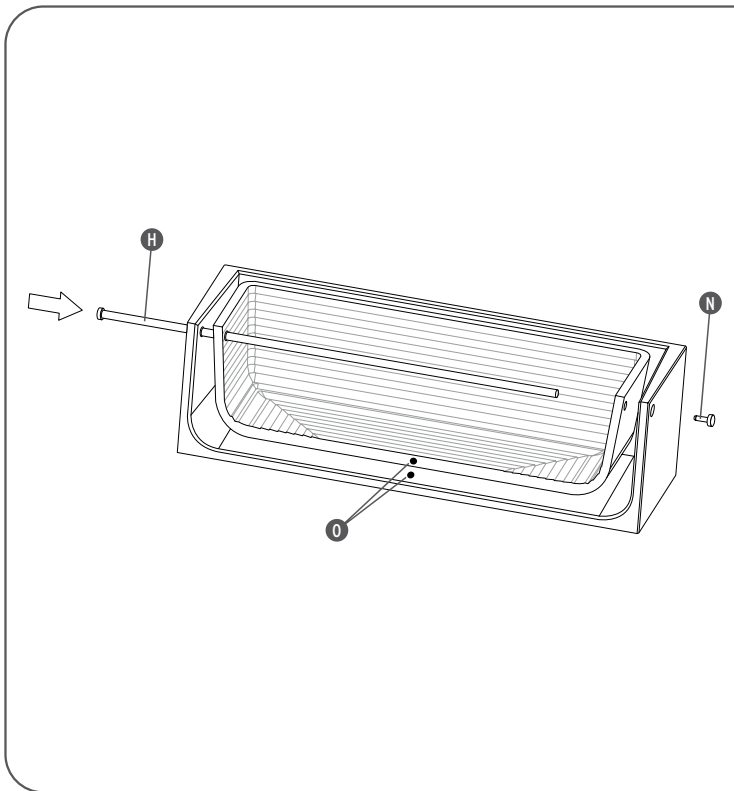


- <IT> Fig.3 EUR Effettuare i collegamenti elettrici nella morsetteria (C) e al morsetto di terra (D); inserire la lampada.
- <GB> Fig.3 EUR Follow through with the electrical connections in the clamp adapter (C) and to the terminal (D); insert the light bulb. Fig.3 USA Insert the light bulb.
- <DE> Abb.3 EUR Die elektrischen Anschlüsse in der Klemmleiste (C) und der Masseklemme (D) ausführen; Birne einführen.
- <FR> Fig.3 EUR Exécuter les liaisons électriques dans la boîte à borne (C) et à la borne (D); insérer l'ampoule. Fig.3 USA Insérer l'ampoule.
- <ES> Fig.3 EUR Efectuar las conexiones eléctricas en la bornera (C) y al borne de tierra (D); conectar la bombilla. Fig.3 USA Conectar la bombilla.
- <PT> Fig.3 EUR Efectuar as ligações eléctricas no borne (C) e ao borne de terra (D); inserir a lâmpada.
- <RUS> Рис.3 EUR Выполнить электрические соединения в клеммной колодке (C) и с заземляющим зажимом (D); вставить лампочку.
- <J> 図3. USA 電球を取り付けます。



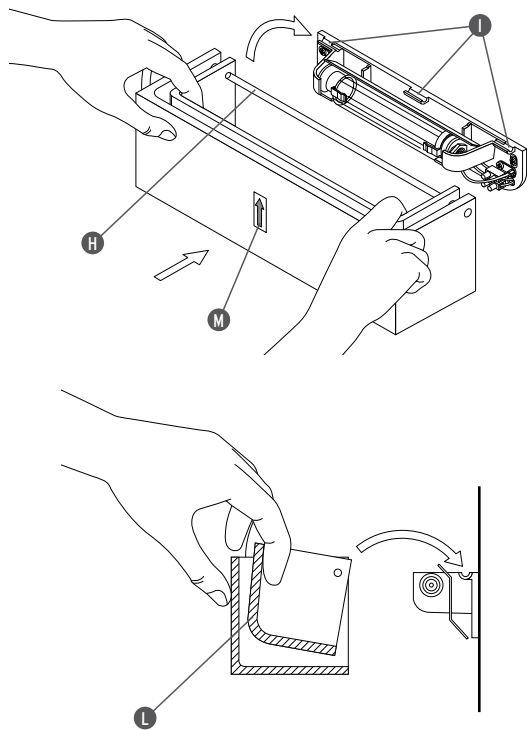
- <IT> Fig. 4 Applicare le molle di aggancio (E) al vetro di protezione (F) quindi montarlo sui portalampada (G). **NOTA:** Posizionare il vetro di protezione (F) in modo da impedire la visione diretta della lampada.
- <GB> Fig. 4 Apply the spring hooks (E) to the security glass (F) and install it on the lamp socket (G). **NOTE:** Position the protection glass (F) in order to block the direct vision of the lamp.
- <DE> Abb.4 Die Einhakfedern (E) am Schutzglas (F) anbringen und auf der Lampenfassung (G) montieren. **HINWEIS:** Schutzglas (F) so platzieren, dass die direkte Sicht der Lampe verhindert wird.
- <FR> Fig.4 Appliquer les ressorts d'enclenchement (E) à la vitre de protection (F) et le monter sur les douilles (G). **NOTE:** Positionner le verre de protection (F) de façon à empêcher la vision directe de la lampe.
- <ES> Fig.4 Aplicar los resortes de engancho (E) al vidrio de protección (F) y luego montarlo en los portalámparas (G). **NOTA IMPORTANTE:** Posicionar el cristal de protección (F) de modo que impida la visión directa de la lámpara.
- <PT> Fig.4 Aplicar as molas de ligação (E) ao vidro de protecção (F) logo montar no porta-lâmpada (G). **OBSERVAR BEM:** Colocar o vidro de protecção (F) de tal forma que impeça a visão directa da lâmpada.
- <RUS> Рис.4 Установить пружины сцепления (E) на защитное стекло (F), затем монтировать его на держатель лампы (G); **ПРИМЕЧАНИЕ:** Позиционировать защитное стекло (F) таким образом, чтобы предупредить прямое видение лампы.
- <J> 図4. 電球を取り付けます。注記:ランプが直接見えない様に、保護ガラス(F)を配置して下さい。

Fig. 5



- <IT> Fig.5 Assemblare i diffusori inserendo l'astina (H) negli appositi fori, avendo cura di far combaciare i bollini d'identificazione (O). Avvitare a fondo la vite (N) nell'astina (H). Rimuovere i bollini d'identificazione.
- <GB> Fig.5 Assemble the diffusers by inserting the small pole (H) in the appropriate holes, taking care to make the identifying tags correspond with one another (O). Completely tighten the screw (N) on the pole (H). Remove the identifying tags.
- <DE> Abb.5 Lichtschirme durch Einfügen des Fingers (H) in die vorgesehenen Öffnungen montieren, wobei darauf zu achten ist, die Identifizierungsmarken (O) aufeinander treffen zu lassen. Die Schrauben (N) fest an den Finger (H) anschrauben. Identifizierungsmarken entfernen.
- <FR> Fig.5 Assembler les diffuseurs en insérant la tige (H) dans les trous à cet effet, et en ayant soin de faire coïncider les coupons d'identification (O). Visser à fond la vis (N) dans la tige (H). Retirer les coupons d'identification.
- <ES> Fig.5 Ensamblar los difusores introduciendo el asta (H) en los agujeros para ese fin, poniendo atención de hacer coincidir los adhesivos de identificación (O). Enroscar a fondo el tornillo (N) en el asta (H). Eliminar los adhesivos de identificación.
- <PT> Fig.5 Montar o difusor inserindo a haste (H) nos furos apropriados, tendo o cuidado de unir as placas de identificação (O). Aparafusar o parafuso até o fundo (N) na haste (H). Remover as placas de identificação.
- <RUS> Рис.5 Монтировать диффузоры, устанавливая штырь (H) в специальные отверстия, обращая внимание на соответствие идентификационных меток (O). Завинтить до упора винт (N) в стержень (H). Удалить идентификационные метки.
- <J> 図5. ランプ傘上の識別シール(O)と傘受け上にあるシールの位置を一致させ、軸棒(H)を所定の穴に通してランプ傘を取り付けます。軸棒(H)をネジ(N)で締めて固定します。その後シールを剥がして下さい。

Fig. 6



- <IT> Fig.6 Posizionare i diffusori sull'attacco a muro appoggiando l'astina (H) nelle apposite sedi (I) e rispettando il corretto orientamento di montaggio indicato dall'etichetta (M); per facilitare tale operazione mantenere ruotato il diffusore interno (L) come indicato in figura. Ad installazione ultimata rimuovere l'etichetta di orientamento (M).
- <GB> Fig.6 Position the diffuser on a wall attachment by resting the small rod (H) in the appropriate seats (I) and by complying with the assembling direction as indicated on the label (M); to facilitate such procedure hold the internal diffuser (L) in a rotary way as indicated in the figure. Upon completion of the installation remove the direction label (M).
- <DE> Abb.6 Die Lichtschutze auf der Wandbefestigung platzieren, indem die kleine Stange (H) in die vorgesehenen Sitze (I) gelegt und die richtige Montageorientierung, die von dem Etikett (M) angegeben ist, befolgt wird; um diese Operation zu erleichtern, ist der Innenblendschutz (L) wie in der Abbildung gezeigt gedreht zu halten. Am Ende der Installation ist das Orientierungsetikett (M) zu entfernen.
- <FR> Fig.6 Positionner les diffuseurs sur l'attache murale, en appuyant la petite tige (H), dans les logements (I) et en respectant l'orientation correcte de montage indiquée par l'étiquette (M); pour faciliter telles opérations tenir le diffuseur interne (L) de façon rotative comme indiqué sur l'illustration. Une fois l'installation effectuée, retirer l'étiquette d'orientation (M).
- <ES> Fig.6 Colocar los difusores en placa de fijación a la pared apoyando el asta (H) en sus sedes (I) y respetando la correcta orientación de montaje indicado en la etiqueta (M); para facilitar dicha operación mantener rotado el difusor interno (L) como se indica en la figura; Concluida la instalación eliminar la etiqueta de orientación (M).
- <PT> Fig.6 Posicionar os difusores sobre o engate de muro, apoiando a haste (H) nos alojamentos específicos (I) e respeitando a correcta orientação de montagem indicada pela etiqueta (M); para facilitar estas operações manter girando o difusor interno (L) como indicado na figura. No fim da instalação remover a etiqueta de orientação (M).
- <RUS> Рис.6 Позиционировать диффузоры на настенное крепление, располагая стержень (H) в специальные гнезда (I) и соблюдая правильную ориентировку монтажа, указанную на этикетке (M); для облегчения данной операции удерживать повернутым внутренний диффузор (L), согласно рисунку. При завершении монтажа снять ориентировочную этикетку (M).
- <J> 図6. ラベルの矢印(M)の方向が上を向く様に向き揃え、壁取り付けのランプ受けの所定の溝( I )に、軸棒(H)をのせるようにしながらランプ傘を取り付けて下さい。図の様に内部ランプ傘(L)を傾けた状態で取り付けると、作業が簡単にできます。最後に矢印マークのついたラベル(M)を剥がして下さい。



