

FLOS




**KELVIN EDGE**  
DESIGN BY ANTONIO CITTERIO

#### ATTENZIONE!

La sicurezza dell'apparecchio è garantita solo rispettando queste istruzioni sia in fase di installazione che di impiego; è pertanto necessario conservarle.

#### AVVERTENZE:

- All'atto dell'installazione ed ogni volta che si interviene sull'apparecchio, assicurarsi che sia stata tolta la tensione di alimentazione.
- L'apparecchio non può essere in alcun modo modificato o manomesso, ogni modifica ne può compromettere la sicurezza rendendo lo stesso pericoloso. FLOS declina ogni responsabilità per i prodotti modificati.
- L'apparecchio è esente dal rischio di emissione fotobiologica.
- La sorgente luminosa non può essere sostituita dal cliente. Per informazioni contattare FLOS.
- Se il cavo flessibile si danneggia, deve essere sostituito da FLOS o da personale qualificato al fine di evitare pericoli.
- Il simbolo  riportato sull'apparecchio indica che il prodotto deve essere smaltito in modo differenziato dai rifiuti urbani.

#### DATI TECNICI

- LED 8W totali


#### ISTRUZIONI PER LA PULIZIA DELL'APPARECCHIO

- Per la pulizia dell'apparecchio utilizzare esclusivamente un panno morbido eventualmente inumidito con acqua e sapone.
- **Attenzione:** non utilizzare alcool o solventi.

#### WARNING!

The safety of this fitting can only be guaranteed if these instructions are observed, during both installation and use. Please retain these instructions safety.

#### REMARKS:

- When installing and whenever acting on the appliance, ensure that the power supply has been switched off.
- The appliance may in no way be modified or tampered with. Any modification may compromise safety and making the appliance itself dangerous. FLOS declines all responsibility for products that are modified.
- The device carries no risk of photobiological emissions.
- The light source cannot be replaced by the customer. Contact FLOS for information.
- Should the external trailing cable get damaged, it must be replaced by FLOS or by qualified personnel in order to avoid any danger.
- The symbol  shown on the device indicates that the product must be disposed of in a different manner than with the urban waste.

#### TECHNICAL DATA

- LED 8W Together


#### CLEANING INSTRUCTIONS

- Use only a soft cloth to clean the appliance, dampened with water and soap or mild cleanser if needed for resistant dirt.
- **Warning:** do not use alcohol or other solvents.

#### ACHTUNG!

Wir garantieren nur dann für die Sicherheit der Leuchte, wenn diese Anweisungen sowohl bei der Installation als auch beim Gebrauch genau beachtet werden. Es ist daher ratsam, sie aufzubewahren.

#### BEWERTUNGEN:

- Bei der Installation und bei Eingriffen an der Leuchte ist sicherzustellen, daß die Anlage vom Netz abgeschaltet ist.
- Der Apparat darf auf keinen Fall veraendert oder unerlaubt geoeffnet werden, jede Veraenderung desselben kann die Sicherheit in Frage stellen und somit gefaehrlich werden. FLOS lehnt jede Verantwortung fuer unsachgemaess behandelte Produkte ab.
- Das Gerat ist frei von photobiologischen Emissionsgefahren.
- Die Leuchtquelle kann nicht vom Kunden ausgewechselt werden. Fur Informationen bitte FLOS kontaktieren.
- Falls das flexible auere Kabel beschadigt wird, mu es von FLOS oder von qualifiziertem Personal ersetzt werden, um Gefahren zu vermeiden.
- Das auf dem Gerat wiedergegebene Symbol  zeigt an, dass das Produkt getrennt vom Stadtmull entsorgt werden muss.

#### TECHNISCHE DATEN

- LED 8W insgesamt


#### REINIGUNGSVORSCHRIFTEN

- Bei der Reinigung der Leuchte darf man ausschlielich weiche Tucher verwenden. Eventuell kann man diese mit Wasser und Seife oder mit einem neutralen Reinigungsmittel anfeuchten.
- **Achtung:** Weder Alkohol noch Losungsmittel verwenden.

#### ATTENTION!

La surete de cet appareil est garantie uniquement si l'on respecte ces instructions soit en phase d'installation soit pendant l'utilisation; il faut donc les conserver.

#### NOTICES:

- Au moment de l'installation et chaque fois que l'on intervient sur l'appareil, s'assurer que la tension d'alimentation a ete coupee.
- L'appareil ne peut etre modifie ou altere de quelque maniere que ce soit, toute modification peut compromettre sa securite en le rendant dangereux. FLOS decline toute responsabilite sur les produits modifies.
- L'appareil ne presente aucun risque photobiologique.
- La source lumineuse ne peut pas etre remplacee par le client. Pour obtenir des informations, contacter la societe FLOS.
- Si le cordon flexible externe est endommage, il doit etre remplace par FLOS ou par le personnel qualifie afin d'eviter des dangers.
- Le symbole  montre sur l'appareil indique que le produit doit etre elimine d'une autre faon que celle avec les dechets urbains.

#### DONNEES TECHNIQUES

- LED 8W au total


#### ISTRUCTIONS POUR LE NETTOYAGE

- Pour nettoyer l'appareil utiliser exclusivement un chiffon doux, imbibe si necessaire d'eau et de savon ou, pour les salissures les plus tenaces, d'un detergent neutre.
- **Attention:** ne pas utiliser d'alcool ou solvants.

**¡ATENCIÓN!**

La seguridad del aparato sólo puede garantizarse con la condición de que se respeten las siguientes instrucciones, tanto en la fase de instalación como de uso, por lo cual se recomienda conservarlas.

**ADVERTENCIA:**

- Para efectuar la instalación, y cada vez que se efectúe alguna operación en el aparato, asegurarse de haber cortado la corriente eléctrica.
- El aparato no puede ser en ningún caso modificado o forzado, cualquier modificación puede comprometer la seguridad haciéndolo peligroso. FLOS declina cualquier responsabilidad por los productos modificados.
- El aparato no presenta ningún riesgo fotobiológico.
- La fuente luminosa no puede ser sustituida por el cliente. Para más información, ponerse en contacto con FLOS.
- Si el cable externo se estropea, debe ser sustituido por FLOS o por personal cualificado con el fin de evitar situaciones peligrosas.
- El símbolo  que aparece en el aparato indica que el producto debe ser eliminado en modo diferenciado del resto de los desechos urbanos.

**DATOS TECNICOS**

- LED 8W totales


**INSTRUCCIONES PARA LIMPIAR EL APARATO**

- Para la limpieza del aparato, utilizar exclusivamente un paño suave. En caso de suciedad más resistente, humedecer el paño con agua y jabón o un detergente neutro.
- **Advertencia:** no emplear alcohol ni disolventes.

**ATENÇÃO!**

A segurança do aparelho é garantida somente se respeitarmos as instruções tanto na fase de instalação como na de uso; portanto é necessário conservar tais instruções.

**ADVERTÊNCIA:**

- Para efectuar a instalação, e todas as vezes que se efectue uma intervenção no aparelho, é preciso controlar com toda a certeza que o mesmo não está ligado à corrente eléctrica.
- De forma alguma o aparelho deve ser modificado ou alterado, toda e qualquer modificação pode comprometer a segurança tornando o aparelho perigoso. FLOS declina toda e qualquer responsabilidade pelos produtos modificados.
- O aparelho está livre do risco de emissão fotobiológica.
- A fonte luminosa não pode ser substituída pelo cliente. Para maiores informações contactar FLOS.
- Se o cabo flexível está danificado, deve ser substituído pela FLOS ou por pessoal qualificado para evitar qualquer perigo.
- O símbolo  indicado no aparelho indica que o produto deve ser eliminado de forma diferenciada em relação ao lixo urbano.

**DADOS TÉCNICOS**

- LED 8W totais

**INSTRUÇÕES PARA A LIMPEZA DO APARELHO**

- Para limpeza do aparelho utilizar exclusivamente um tecido macio eventualmente úmido com água e sabão ou detergente neutro para a sujeira mais difícil.
- **Atenção:** não utilizar álcool ou solventes.

**ВНИМАНИЕ!**

Надёжность устройства гарантируется только при соблюдении данных инструкций, как в фазе монтажа, так и при применении, поэтому необходимо обеспечить их сохранность.

**ПРЕДУПРЕЖДЕНИЯ:**

- Во время монтажа и каждый раз при проведении работ с устройством, убедиться в том, что устройство отключено от питания.
- Не следует разбирать устройство или вносить какие-либо изменения в его конструкцию, любые изменения могут снизить надёжность устройства и сделать его опасным. FLOS не несёт ответственность за продукцию, в которую были внесены изменения.
- устройство не является регулируемой яркостью.
- Устройство не обладает риском фотобиологической эмиссии.
- Источник света не может быть заменён заказчиком. Для получения информации связаться с компанией FLOS.
- При повреждении гибкого кабеля он должен быть заменён FLOS или квалифицированным персоналом в целях предотвращения опасности.
- Приведенный на устройстве символ  указывает на то, что данная продукция должна утилизироваться отдельно от бытовых отходов.

**ТЕХНИЧЕСКИЕ ДАННЫЕ**

- LED 8W ОБЩ


**ИНСТРУКЦИИ ПО ОЧИСТКЕ УСТРОЙСТВА**

- Для очистки устройства использовать только мягкую тряпку, смоченную водой с мылом или нейтральным моющим средством для наиболее стойких загрязнений.
- **Внимание:** Не использовать спирт или другие растворители.

**警告**

安全な器具の取り付けおよびご使用のために、取扱説明書に従って作業を行ってください。また、取扱説明書は必ず保管してください。

**注意**

- 取り付け作業および取り外しや再取り付け時には、必ず電源を切ってください。
- 危険ですので、器具を改造したり、部品を追加・変更して使用しないでください。改造した製品に対しては、FLOSは一切責任を負いません。
- 安全に正しくご使用いただくため、必ず適切な接地システムに器具を接続してください。
- 発光ダイオードの場合：器具は光生物学上の光害リスクはありません。
- 光源はお客様の手でお取り替えいただけません。詳しくはFLOSまでお尋ね下さい。
- 可とうケーブルが損傷した場合、危険防止のため、必ずFLOS社または有資格者にケーブルの交換を依頼してください。
- 器具上の表示  は、一般ごみと区別して本製品を廃棄しなければならないことを表します。

**技術的な仕様**

- 発光ダイオード (トータル8W)。


**器具のお手入れの仕方**

- 器具のお手入れの際には、水と中性石鹸で湿らせた柔らかい布をご利用下さい。
- **注意:** お手入れの際にはアルコールや溶液はご利用いただけません。

### 警告!

只有在安装阶段和使用期间遵守这份说明书的要求，才可以保证设备的安全。因此请妥善保管此说明书。

### 注意事项

- 在每次灯具安装及操作时，必须确保电源已被切断。
- 不得以任何方式更改或擅自拆卸灯具，任更改都可能危害到安全，并引发危险。
- 用户不得自行更换光源，具体信息请咨询 FLOS 公司。
- 如果外部拖线电缆损坏，必须要由 FLOS 人员或专业人员对其进行替换以避免危险的发生。
- 灯具上标有  符号，表明产品废品的处理方式和普通城市垃圾的方式不同。

### 技术参数

LED, 总共8W.

### 灯具清洗说明

只能使用软布对灯具进行清洗，软布可用水或肥皂液打湿。

- **警告:** 不得使用酒精或溶剂。

## لامعتسلإو بيكرتلاب ةصاخ تاداشرإ

### !هيننت!

تاداشرإو تاميلعتلا هذه ةاعارم تت اذإ طقف نومضم زاهلج نمأ يرورضلا نم كلذل ؛لامعتسلا ةلحرم ف وأ بيكرتل ةلحرم ف ءاوس.ابه ظافتحلللك من الضروري الاحتفاظ بها.

### تاهييننت

- زاهلج بلع لخدمت يآب مايقلا داري ةرم لك فو بيكرتل ف مايقلا دنع .بنابرهكلا نيومتلا دهج لصفب مايقلا نم لوأ دكاتلا - ،لاكشأ نم لكش يآب زاهلج ف يريغ وأ ليدعت يآب مايقلا نكي ل لا (FLOS). ييرط يرخل اذه لاعا زاهلج نامأ ف لي دق يريغ لك.تلايدعوأ تايريغ لي تضرعت تيل زهجلأ هات ةيلوؤسم ةيأ لمحتت

- هليديت متي نأ يرورضلا نم ،ررض لي نرلم كلسلا ضرعت ةلاح ف دياحتل ةبرل يوذ ينلؤم صاخشأ لبق نم وأ (FLOS) لبق نم.رطاخلما لبارعتلا

-ةيئوض تاتاعبنلإ رط يآ زاهلجا لمي أ.-ليمعلا ةطساوب ةاضلإا ردصم بيرت ةداعإ نكيم

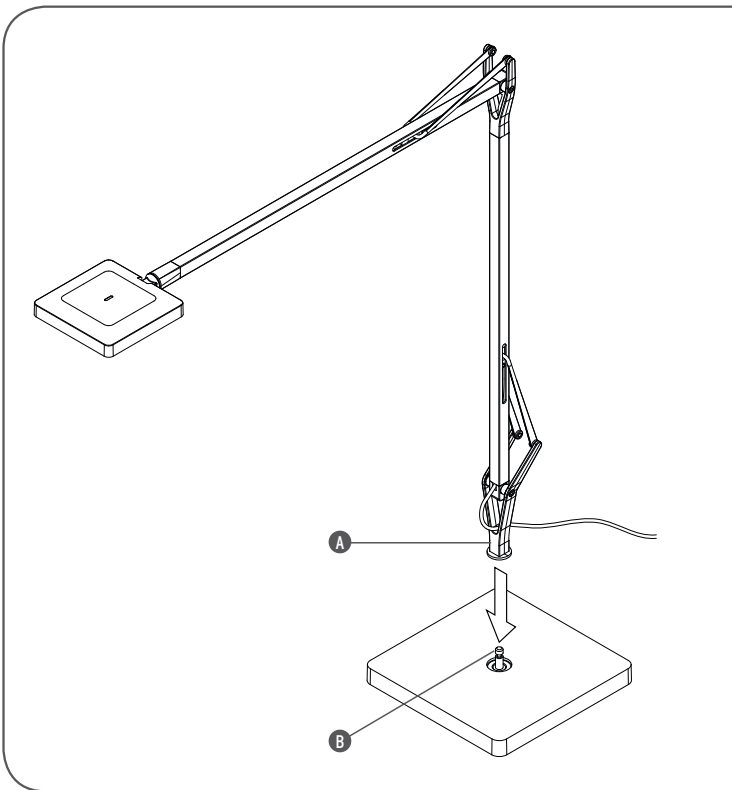
### ةينقتلا تامولعملا

LED. (8 وات إجمالاً).

### زاهجلا فيظنتلات

زاهجلا فيظنتلا تادارإ نأ نكملم نم تيل ،ةمعان شامق ةعطق طقف لامعتسإ زاهلج فيظنتل خسولا فيظنتل ةيدايح فيظنت ةدام وأ نوباصلا ءالما ةبترم نوكتة باذلا دوم وأ لوكللا لامعتسإ مدع :هيننت .ديدشلابة.

Fig. 1



<IT> Fig.1 Inserire il supporto (A) dell'apparecchio nel perno (B) della base o dell'accessorio (per il montaggio dell'accessorio consultare il foglio istruzioni dedicato fornito all'interno della confezione dell'accessorio stesso).

<EN> Pic.1 Insert the device's support (A) into the dowel (B) of the base or of the accessory (to mount the accessory see the instruction sheet provided inside the accessory's package).

<DE> Abb.1 Die Halterung (A) der Leuchte in den Stift (B) im Sockel oder Zubehör einführen (für die Montage des Zubehörs wird auf das spezifische Anleitungsblatt verwiesen, das in der Verpackung des Zubehörs enthalten ist).

<FR> Fig.1 Insérer le support (A) de la lampe dans la goupille (B) de la base ou du support (pour l'installation du support, consulter les instructions fournies avec cet accessoire).

<ES> Imag.1 Introduzca el soporte (A) del dispositivo en el perno (B) de la base o del accesorio (para el montaje del accesorio, consulte la hoja de instrucciones específica incluida dentro de la caja del propio accesorio).

<PT> Fig.1 Introduzir o suporte (A) do aparelho no perno (B) da base ou do acessório (para a montagem do acessório, consultar o folheto de instruções fornecido com o próprio acessório).

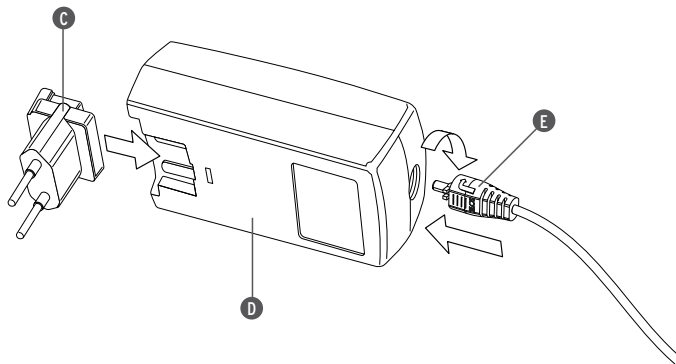
<RUS> Рис.1 Вставить в опору (A) устройства стержень (B) основы или принадлежности (для монтажа принадлежности см.специальную инструкцию, поставляемую в комплекте с этой принадлежностью).

<J> 図1. 器具の支え (A)を土台のピン (B)、もしくは付属品(付属品の組み立てに関しては付属品のパッケージの中に含まれている専用の説明書を参照して下さい)に挿入します。

<CN> 图1. 将支架 (A) 插入装置底座的定位轴 (B) 或所附配件 (关于配件的安装, 请详细阅读说明书上关于包装内所附配件部分内容) 。

<SA> شكل 1 أدخل الدعامة (A) من الجهاز في الوتد (B) من القاعدة أو الأداة الملحقة (لتثبيت الأدوات الملحقة راجع صفحة الإرشادات الخاصة المرفقة في داخل علبة الأداة الملحقة).

Fig. 2



<IT> Fig.2 Inserire la spina (C) nell'alimentatore (D) utilizzando le apposite guide fino ad avvertire lo scatto di aggancio (utilizzare la tipologia di spina corretta per la regione in cui si installa l'apparecchio); collegare lo spinotto (E) all'alimentatore bloccandolo con una rotazione di 90° in senso orario.

<EN> Pic.2 Insert the plug (C) into the feeder unit (D). By using the guides snap it inside its apposite slot (use the correct type of plug for the area in which the device must be installed). Connect the plug (E) to the feeder unit locking it in by rotating it 90° clockwise.

<DE> Abb.2 Den Stecker (C) über die vorgesehenen Führungen bis zum Einrasten in das Netzgerät (D) einführen (es ist der in dem entsprechenden Benutzerland des Geräts richtige Steckertyp zu verwenden). Steckerstift (E) mit dem Netzgerät verbinden und mit einer 90°-Drehung im Uhrzeigersinn blockieren.

<FR> Fig.2 Insérer la fiche (C) dans l'alimentation (D) en utilisant les guides prévus à cet effet jusqu'à entendre le clic d'accrochage (utiliser le type de fiche adapté au pays où est installé l'appareil). Connecter la petite fiche (E) au boîtier d'alimentation et la bloquer par une rotation de 90° dans le sens des aiguilles d'une montre

<ES> Imag.2 Introduzca la clavija (C) en el alimentador (D) utilizando las guías correspondientes hasta que oiga que se ha enganchado (utilice el tipo de clavija adecuada para la zona en la que se instala el dispositivo). Unir el enchufe (E) en el alimentador bloqueándolo con una rotación de 90° en sentido horario.

<PT> Fig. 2 Introduzir a ficha (C) no alimentador (D), utilizando as respectivas guias até sentir o encaixe (utilizar o tipo de ficha correcto para a região na qual se instala o aparelho). Conectar o pino (E) no alimentador bloqueando com uma rotação de 90°no sentido horário.

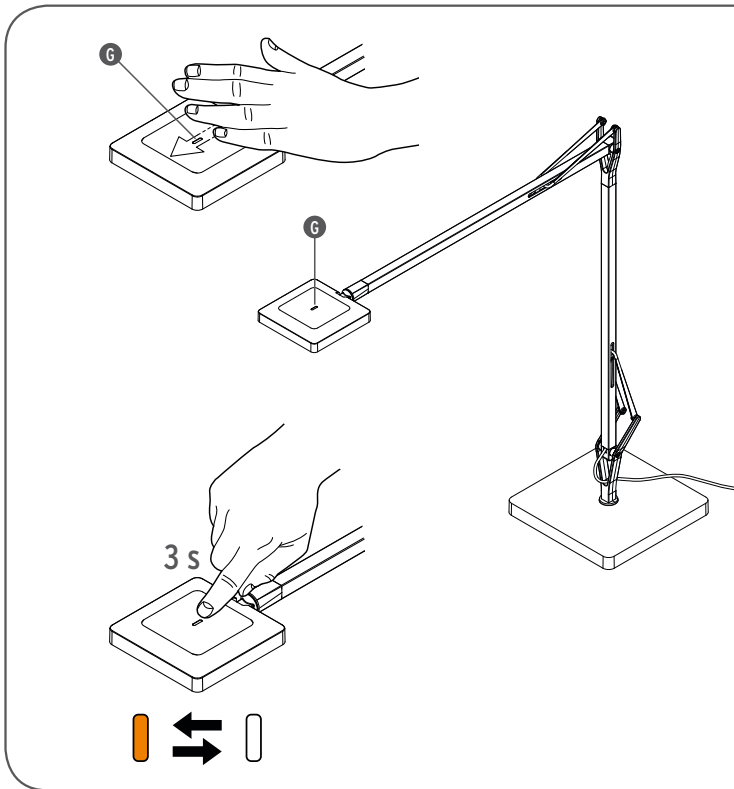
<RUS> Рис.2 Вставить вилку (C) в блок питания (D) по специальным направляющим до щелчка сцепления (использовать вилку, подходящую для Вашего региона). Вставить штекер (E) в блок питания и зафиксировать его, повернув на 90° по часовой стрелке.

<J> 図2. プラグ(C)を電源アダプタ(D)にカチッと音が聞こえるまで、しっかりと挿入します(プラグタイプはご利用になる地域に適した物をご利用下さい)。また電源アダプターを固定した状態で丸プラグ(E)を90度時計回りに回しながら接続します。

<CN> 图2. 将插头(C)插接在供电元件(D)中。用导块将其卡榫在对面狭槽内(由于必须将设备安装在 此处, 因此请使用正确的插头类型)。连接导柱(部件E)到电源上, 顺时针方向旋转90度。

<SA> شكل 2 أدخل القابس (C) في وحدة التغذية (D). باستخدام أدوات الإرشاد ثبته داخل الفتحة المعاكسة (استخدم النوع الصحيح من القوابس للمنطقة التي يجب أن يتم تثبيت الجهاز فيها)، واربط القابس (E) بوحدة التغذية عن طريق إغلاقه بلفه بمقدار 90 درجة في اتجاه عقارب الساعة.

Fig. 3



<IT> Fig.3 Sfiorendo il sensore (G) si ottiene la seguente sequenza luminosa: SPENTO / MASSIMO / MEDIO (70%) / MINIMO (40%) / SPENTO. È possibile scegliere tra due diverse temperature colore della luce (luce calda 2700K e luce fredda 3200K). Per scegliere la temperatura colore della luce appoggiare il dito sul sensore (G) per circa 3 secondi fino ad avvertire un lieve segnale acustico (il colore del sensore passa da Arancio a BIANCO), quindi sfiorare il sensore per passare da 2700K a 3200K e viceversa. Ritornare in modalità Dimmer (sensore Arancio) appoggiando il dito sul sensore (G) per circa 3 secondi fino ad avvertire il segnale acustico.

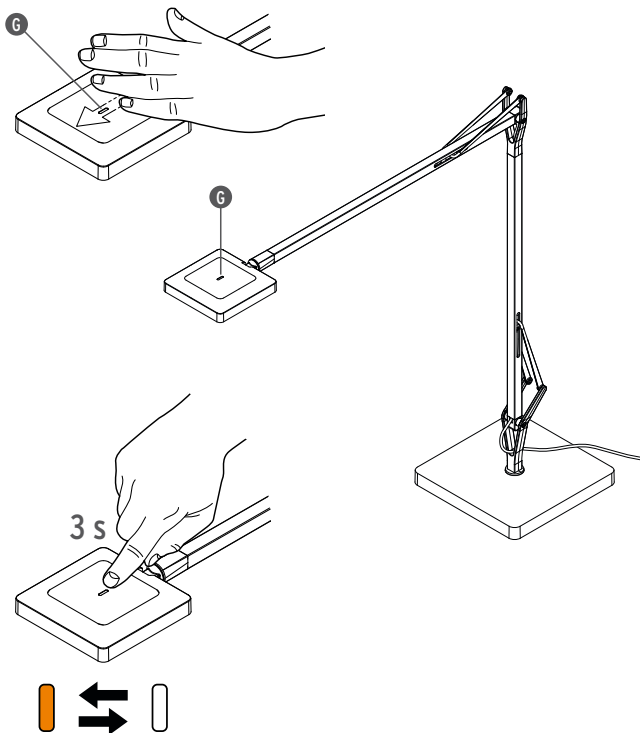
<EN> Pic.3 By touching the sensor (G) we obtain the following brightness: OFF / MAXIMUM / MEDIUM (70%) / MINIMUM (40%) / OFF. We can choose between two different light colour temperatures (warm light 2700K and cold light 3200K). To choose the colour temperature of the light, press the sensor (G) for approximately 3 seconds until you hear a faint beep (the sensor colour goes from Orange to WHITE), then touch the sensor to go from 2700K to 3200K and vice versa. Return to Dimmer mode (Orange sensor) by pressing your finger on the sensor (G) for approximately 3s until you hear the beep.

<DE> Abb.3 Wenn Sie den Sensor (G) berühren, erhalten Sie die folgende Lichtsequenz: AUSGESCHALTET / MAXIMUM / MITTEL (70%) / MINIMUM (40%) / AUSGESCHALTET. Sie können zwischen zwei unterschiedlichen Farbtemperaturen des Lichts wählen (warmes Licht 2700K oder kaltes Licht 3200K). Für die Auswahl der Farbtemperatur des Lichts legen Sie den Finger für ungefähr 3 Sekunden auf den Sensor (G), bis Sie ein leichtes akustisches Geräusch hören (die Farbe des Sensors ändert sich von Orange auf WEISS), berühren Sie dann den Sensor, um von 2700K bis 3200K und umgekehrt zu gelangen. Um zur Dimmer-Modalität (Oranger Sensor) zurückzukehren, legen Sie den Finger für ungefähr 3 Sekunden auf den Sensor (G), bis Sie ein akustisches Signal wahrnehmen.

<FR> Fig.3 En effleurant le capteur (G) on obtient la séquence lumineuse suivante : ETEINT / MAXIMUM / MOYEN (70%) / MINIMUM (40%) / ETEINT. Il est possible de choisir entre deux différentes températures de couleur de lumière (lumière chaude 2700K et lumière froide 3200K). Pour sélectionner la température de couleur, maintenir le doigt appuyé sur le capteur (G) pendant environ 3 secondes jusqu'à entendre un léger signal sonore (la couleur du capteur passe alors du orange au blanc), puis effleurer le capteur pour passer de 2700K à 3200K et vice versa. Revenir en mode Variateur (capteur orange) en maintenant le doigt appuyé sur le capteur (G) pendant environ 3 secondes jusqu'à entendre le signal sonore.

<ES> Imaq.3 Si toca el sensor (G), obtendrá la siguiente secuencia luminosa: APAGADO / MÁXIMO / MEDIO (70%) / MÍNIMO (40%) / APAGADO. Se puede elegir entre las dos temperaturas de color distintas de la luz (luz cálida 2700K y luz fría 3200K). Para elegir la temperatura de color de la luz, pulse con el dedo el sensor (G) durante unos 3 segundos hasta que oiga una leve señal acústica (el color del sensor pasa de naranja a BLANCO), después toque el sensor para alternar de 2700K a 3200K y viceversa. Puede volver a la modalidad Dimmer (sensor naranja) pulsando con el dedo el sensor (G) durante unos 3 segundos hasta oír la señal acústica.

Fig. 3



<PT> Fig.3 Percorrendo o sensor (G) obtém-se a seguinte sequência luminosa: DESLIGADO / MÁXIMO O/ MÉDIO (70%) / MÍNIMO (40%) / DESLIGADO. É possível escolher entre duas temperaturas de cor da luz diferentes (luz quente 2700K e luz fria 3200K). Para escolher a temperaturas de cor da luz, apoiar o dedo no sensor (G) por cerca de 3 segundos até ouvir um sinal sonoro (a cor do sensor passa de laranja para branco). Em seguida, percorrer o sensor para passar de 2700K a 3200K e vice-versa. Para regressar ao modo "Dimmer" (sensor laranja), apoiar o dedo no sensor (G) por cerca de 3 segundos até ouvir o sinal sonoro.

<RUS> Рис.3 Касанием сенсора (G) достигается следующая последовательность: ВЫКЛ. / МАКС. / СРЕД. (70%) /МИН. (40%) / ВЫКЛ. Есть возможность выбора цветовой температуры света, их две - теплый свет 2700K и холодный свет 3200K. Для выбора цветовой температуры света нажать на нужный сенсор (G) примерно на 3 секунды до легкого звукового сигнала (оранжевый цвет сенсора становится БЕЛЫМ), затем прикоснуться к сенсору для перехода с 2700K на 3200K, и наоборот. Вернуться в режим регулятора освещения (оранжевый сенсор) нажатием на сенсор (G) примерно на 3с до звукового сигнала.

<J> 図3. センサー (G) に軽く触れると、以下の明るさの順番になります:消灯 / 最大/中間 (70%) / 最低 (40%) / 消灯。2種類の異なる明かりの色の温度を選択することもできます (ホットカラー 2700Kとクールカラー 3200K)。明かりの色の温度を選択するには、微かな信号音の知らせがあるまで、センサー (G)に約3秒間指を乗せます。(センサーの色はオレンジ色から白色に移行)。そして、2700K から3200Kに移行するためには、軽くセンサーに触れます。その逆も同様です。ディマーモード(センサーはオレンジ色)に戻るには、微かな信号音の知らせがあるまで、センサー (G)に約3秒間指を乗せます。

<CN> 图3. 触摸感应器 (G), 依次呈现下列亮度: 关闭/最亮/中亮 (70%)/低亮 (40%) / 关闭。有两种不同类型的灯光可以选择 (暖光2700K和冷光3200K)。如需选择灯光类型, 可持续按压感应器 (G) 3秒钟, 直到出现轻微的声音提示 (感应器从橙色变成黄色), 灯光从2700K变化成3200K, 反之亦然。持续按压感应器 (G) 3秒钟, 调光器返回 (橙色) 模式。

<SA> شكل 3 عند لمس أداة الاستشعار (G) يتم الحصول على تتابع النور التالي: مطفأ / الحد الأقصى / متوسط (70%) / الحد الأدنى (40%) / مطفأ. يمكن اختيار درجتي حرارة مختلفتين للون النور (النور الدافئ 2700 ك والنور البارد 3220 ك). من أجل اختيار درجة حرارة لون النور, يضغط على أداة الاستشعار المشار إليها (G) خلال 3 ثواني تقريباً حتى سماع إشارة سمعية خفيفة (ينتقل لون أداة الاستشعار من اللون البرتقالي إلى اللون الأبيض); حينئذ يضغط على أداة الاستشعار للانتقال من 270 ك إلى 3200 ك والعكس صحيح. يعاد إلى وضع Dimmer (أداة الاستشعار البرتقالية) بالضغط على أداة الاستشعار هذه (G) خلال 3 ثواني تقريباً حتى ملاحظة الإشارة السمعية:





## KELVIN EDGE DESIGN BY ANTONIO CITTERIO

Grazie per aver acquistato un prodotto FLOS®. Seguire attentamente le istruzioni per il corretto utilizzo e la manutenzione dell'apparecchio.

Thanks for purchasing a FLOS® product. To the right use and maintenance of the fitting, please carefully follow the instructions.

Wir bedanken uns für den Kauf eines FLOS®-Produktes. Bitte folgen Sie aufmerksam die Gebrauchsanweisungen um die richtige Benutzung und Unterhaltung des Geräts.

Nous vous remercions d'avoir acheté un produit FLOS®. Suivre attentivement les instructions d'utilisation et d'entretien de l'appareil.

Gracias por haber comprado un producto FLOS®. Siga atentamente las instrucciones para un correcto uso y mantenimiento.

Obrigado por ter comprado um produto FLOS®. Seguir com atenção o manual de instruções para um correto uso e manutenção do produto.

Благодарим Вас за покупку продукции FLOS®. Тщательно выполнять инструкции правильной эксплуатации и техобслуживания устройства.

### <IT> ISTRUZIONI DI INSTALLAZIONE ED IMPIEGO

#### ATTENZIONE!

La sicurezza dell'apparecchio è garantita solo rispettando queste istruzioni sia in fase di installazione che di impiego; è pertanto necessario conservarle.

#### ISTRUZIONI PER LA PULIZIA DELL'APPARECCHIO

- Per la pulizia dell'apparecchio utilizzare esclusivamente un panno morbido eventualmente inumidito con acqua e sapone.
- **Attenzione:** non utilizzare alcool o solventi.

### <GB> INSTRUCTION FOR CORRECT INSTALLATION AND USE

#### WARNING!

The safety of this fitting can only be guaranteed if these instructions are observed, during both installation and use. Please retain these instructions safely.

#### CLEANING INSTRUCTIONS

- Use only a soft cloth to clean the appliance, dampened with water and soap or mild cleanser if needed for resistant dirt.
- **Warning:** do not use alcohol or other solvents.

### <DE> INSTALLATION - UND GEBRAUCHSANWEISUNGEN

#### ACHTUNG!

Wir garantieren nur dann für die Sicherheit der Leuchte, wenn diese Anweisungen sowohl bei der Installation als auch beim Gebrauch genau beachtet werden. Es ist daher ratsam, sie aufzubewahren.

#### REINIGUNGSVORSCHRIFTEN

- Bei der Reinigung der Leuchte darf man ausschließlich weiche Tücher verwenden. Eventuell kann man diese mit Wasser und Seife oder mit einem neutralen Reinigungsmittel anfeuchten.
- **Achtung:** Weder Alkohol noch Lösungsmittel verwenden.

### <FR> INSTRUCTIONS D'INSTALLATION ET D'EMPLOI

#### ATTENTION!

La sûreté de cet appareil est garantie uniquement si l'on respecte ces instructions soit en phase d'installation soit pendant l'utilisation; il faut donc les conserver.

#### INSTRUCTIONS POUR LE NETTOYAGE

- Pour le nettoyage de l'appareil utiliser exclusivement un chiffon doux, humidifié si nécessaire, avec de l'eau et du savon ou avec un détergent neutre pour les salissures les plus tenaces.
- **Attention:** ne pas utiliser d'alcool ou solvants.

### <SP> INSTRUCCIONES DE INSTALACIÓN Y DE USO

#### ¡ATENCIÓN!

La seguridad del aparato sólo puede garantizarse con la condición de que se respeten las siguientes instrucciones, tanto en la fase de instalación como de uso, por lo cual se recomienda conservarlas.

#### INSTRUCCIONES PARA LIMPIAR EL APARATO

- Para la limpieza del aparato, utilizar exclusivamente un paño suave. En caso de suciedad más resistente, humedecer el paño con agua y jabón o un detergente neutro.
- **Advertencia:** no emplear alcohol ni disolventes.

### <PT> INSTRUÇÕES INSTALAÇÃO E USO

#### ATENÇÃO!

A segurança do aparelho é garantida somente se respeitarmos as instruções tanto na fase de instalação como na de uso; portanto é necessário conservar tais instruções.

#### INSTRUÇÕES PARA A LIMPEZA DO APARELHO

- Para limpeza do aparelho utilizar exclusivamente um tecido macio eventualmente úmido com água e sabão ou detergente neutro para a sujeira mais difícil.
- **Atenção:** não utilizar álcool ou solventes.

### <RU> ИНСТРУКЦИИ ПО МОНТАЖУ И ПРИМЕНЕНИЮ

#### ВНИМАНИЕ!

Надёжность устройства гарантируется только при соблюдении данных инструкций, как в фазе монтажа, так и при применении, поэтому необходимо обеспечить их сохранность.

#### ИНСТРУКЦИИ ПО ОЧИСТКЕ УСТРОЙСТВА

- Для очистки устройства использовать только мягкую тряпку, смоченную водой с мылом или нейтральным моющим средством для наиболее стойких загрязнений.
- **Внимание:** Не использовать спирт или другие растворители.

### <J> 取り付けおよびご使用方法

#### 警告

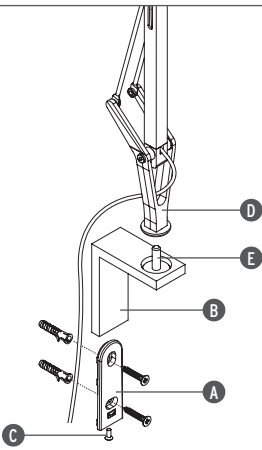
安全な器具の取り付けおよびご使用のために、取扱説明書に従って作業を行ってください。また、取扱説明書は必ず保管してください。

#### 器具の清掃について

器具の清掃には、柔らかい布を使用してください。落ちにくい汚れは、柔らかい布を石鹸水または薄めた中性洗剤に浸し、十分に絞ってから拭き取ってください。注意：アルコールや溶剤などは使用しないでください。

[www.flos.com](http://www.flos.com)

Fig. 1



<IT> Fig.1 ATTACCO PARETE - Fissare l'attacco a muro (A) mediante viti e tasselli ad espansione. Montare il supporto apparecchio (B) sull'attacco a muro e bloccarlo serrando la vite (C). Inserire il corpo (D) dell'apparecchio nel perno (E) del supporto. **NOTA BENE:** scegliere i tasselli ad espansione idonei per la superficie destinata al montaggio.

<GB> Fig.1 WALL BRACKET - Fix the wall attachment (A) using the screws and expansion bolts. Assemble the appliance support (B) on the wall attachment and block by tightening the screw (C). Insert the body (D) of the appliance into the pin (E) of the support. **NOTE:** choose the correct expansion plugs for the surface that it has to be mounted on.

<DE> Abb.1 WANDBEFESTIGUNG - Wandbefestigung (A) mit Schrauben und Spreizdübeln befestigen, Halterung des Geräts (B) auf der Wandbefestigung montieren und durch Anziehen der Schraube (C) blockieren. Körper (D) des Geräts auf den Stift (E) der Halterung fügen. **BEACHTEN SIE!** für die für die Montage vorgesehene Fläche passende Spreizdübel auswählen.

<FR> Fig.1 ATTACHE MURALE - Fixer l'attache au mur (A) à l'aide des vis et des chevilles à expansion, puis placer le support de l'appareil (B) sur l'attache murale et le bloquer en serrant la vis (C). Insérer le corps de la lampe (D) dans la tige (E) du support. **NOTE:** choisir des chevilles à expansion adaptées à la surface de fixation.

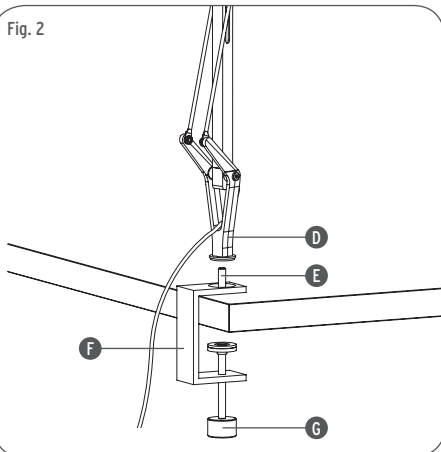
<SP> Fig.1 INSTALACION A PARED - Fijar el soporte de pared (A) con tornillos y tacos de expansión. Montar la base del aparato (B) sobre el soporte de pared y bloquearla apretando el tornillo (C). Ensambalar el cuerpo (D) del aparato en el perno (E) del soporte. **AVISO IMPORTANTE:** elegir los tacos de expansión idóneos para la superficie destinada al montaje.

<PT> Fig.1 LIGAÇÃO A PAREDE - Fixar o suporte de parede (A) mediante parafusos e buchas de expansão. Montar o suporte do aparelho (B) no suporte de parede e bloquear apertando o parafuso (C). Inserir o corpo (D) do aparelho no pino (E) do suporte. **ESCOLHER BEM:** escolher as buchas de expansão correctas de acordo com a superfície destinada à montagem.

<RU> Рис.1 НАСТЕННОЕ КРЕПЛЕНИЕ - Закрепить настенное крепление (A) посредством винтов и расширительных вставок. Монтировать опору устройства (B) на настенное крепление и заблокировать путем затягивания винта (C). Позиционировать корпус (D) устройства в штырь (E) опоры. **ПРИМЕЧАНИЕ:** Выбирать расширительные вставки, соответствующие поверхности, предназначенной для монтажа.

<J> 図1. ウォールブラケット - ネジとロウルプラグで壁付属留め金 (A) を固定します。器具支え (B) を壁付属留め金に取り付け、ネジ (C) を締めて固定します。器具本体 (D) を支えのボルト (E) に挿入します。 **その他の注意:** 取り付け面に適したアンカーを使用するようにしてください。

Fig. 2



<IT> Fig. 2 MORSETTO - Posizionare il morsetto (F) sul piano di montaggio (NOTA BENE: altezza minima piano 12 mm, altezza massima 60 mm), quindi fissarlo avvitando la vite di fissaggio (G); inserire il corpo (D) dell'apparecchio nel perno (E) del morsetto.

<GB> Fig.2 CLAMP - Fit the clamp (F) onto the assembly surface (NOTE: minimum height of surface 12 mm, maximum height 60 mm), then fix by tightening the fixing screws (G); Insert the body (D) of the appliance into the pin (E) of the clamp.

<DE> Abb.2 KLEMME - Klemme (F) auf der Montagefläche anbringen (HINWEIS: Mindesthöhe der Fläche 12 mm, maximale Höhe 60 mm), dann durch Anziehen der Befestigungsschraube (G) befestigen; Körper (D) des Geräts auf den Stift (E) der Klemme fügen.

<FR> Fig.2 ETAU - Placer l'étau (F) sur le plan de montage (NOTE: épaisseur minimale du plateau 12 mm, hauteur maximale 60 mm) et le fixer en vissant la vis de fixation (G); insérer le corps de la lampe (D) dans la tige du support (E).

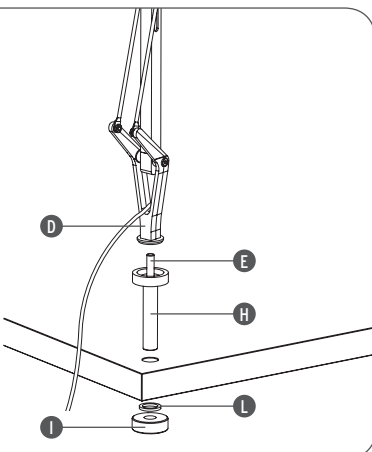
<SP> Fig.2 ABRAZADERA - Posicionar la abrazadera (F) en la superficie de montaje (NOTA: altura mínima de la superficie 12 mm, altura máxima 60 mm), y fijarla apretando el tornillo de bloqueo (G); Ensambalar el cuerpo (D) del aparato en el perno (E) de la abrazadera.

<PT> Fig.2 BORNE - Colocar um suporte ao borne (F) na superfície de montagem (OBSERVAR BEM: altura mínima superfície 12 mm, altura máxima 60 mm), então fixar aparafusando o parafuso de fixação (G); Inserir o corpo (D) do aparelho no pino (E) do borne.

<RU> Рис.2 ЗАЖИМ - Надеть зажим (F) на монтажную поверхность (ПРИМЕЧАНИЕ: минимальная высота поверхности 12 мм, максимальная высота 60 мм), затем закрепить, завинчивая крепежную винт (G); Позиционировать корпус (D) устройства в штырь (E) зажима.

<J> 図2. 留め金 - 端子 (F) を取り付けたい平面にあわせ (注: 平面高さ最小12mm、最大60mm)、取り付けネジ (G) を締めて固定します。続いて、器具本体 (D) を端子のボルト (E) に挿入します。

Fig. 3



<IT> Fig.3 DESK SUPPORT CON CAVO A VISTA - NOTA BENE: spessore minimo piano di montaggio: 15 mm - massimo: 40 mm. Effettuare un foro del diametro di 13 mm nel piano di montaggio, quindi introdurre il supporto (H) e fissarlo avvitando la ghiera (I) avendo cura di posizionare la guarnizione (L) tra la ghiera ed il piano di fissaggio. Inserire il corpo (D) dell'apparecchio nel perno (E) del supporto.

<GB> Fig.3 DESK SUPPORT WITH WIRE ON VIEW - NOTE: minimum thickness of the assembly surface: 15 mm - maximum: 40 mm. Make a hole diameter 13 mm in the assembly surface, then introduce the support (H) and fix by tightening the ring nut (I) taking care to position the seal (L) between the ring nut and the fixing surface. Insert the body (D) of the appliance into pin (E) of the support.

<DE> Abb.3 DESK SUPPORT MIT SICHKABEL - BEACHTEN SIE! Mindestdicke Montagefläche: 15 mm - maximal: 40 mm. Eine Bohrung mit einem Durchmesser von 13 mm in der Montagefläche ausführen, dann die Halterung (H) einführen und durch Anschrauben des Rings (I) befestigen, wobei darauf zu achten ist, die Dichtung (L) zwischen dem Ring und der Montagefläche zu platzieren. Körper (D) des Geräts auf den Stift (E) der Halterung fügen.

<FR> Fig.3 INSERT BUREAU AVEC CABLE APPARENT - NOTE: épaisseur minimale du plateau: 15 mm - maximale: 40 mm. Faire un perçage de 13 mm de diamètre dans le plan de montage, y introduire le support (H) et le fixer en vissant la rondelle (I) en prenant soin de placer le joint (L) entre l'anneau et le plan de fixation. Insérer le corps de la lampe (D) dans la tige du support (E).

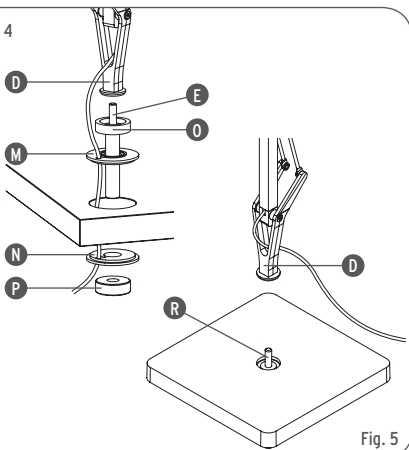
<SP> Fig.3 SOPORTE PARA MESA CON CABLE A VISTA - NOTA IMPORTANTE: espesor mínimo de la superficie de montaje: 15 mm - máximo: 40 mm. Efectuar un agujero con un diámetro de 13 mm en la superficie de montaje, introducir el soporte (H) y fijarlo apretando la tuerca (I) prestando atención de posicionar correctamente la guarnición (L) entre la tuerca y la superficie de montaje. Ensambalar el cuerpo (D) del aparato en el perno (E) del soporte.

<PT> Fig.3 DESK SUPPORT COM CABO EM VISTA - OBSERVAR BEM: espessura mínima superfície de montagem: 15 mm - máximo: 40 mm. Efectuar um furo do diâmetro de 13 mm na superfície de montagem; então introduzir o suporte (H) e fixar aparafusando a rosca (I) tendo o cuidado de colocar a guarnição (L) entre a rosca e a superfície de fixação. Inserir o corpo (D) do aparelho no pino (E) do suporte.

<RU> Рис.3 НАСТОЛЬНАЯ ОПОРА С ВИДИМЫМ КАБЕЛЕМ - ПРИМЕЧАНИЕ: Минимальная толщина монтажной поверхности - 15 мм, максимальная - 40 мм. Сделать отверстие диаметром 13 мм в монтажной поверхности, затем установить опору (H) и закрепить ее путем завинчивания зажимного кольца (I), позиционируя прокладку (L) между зажимным кольцом и крепежной поверхностью. Позиционировать корпус (D) устройства в штырь (E) опоры.

<J> 図3. コードが覆われていない場合 (注: 取り付け平面の厚み、最小15mm - 最大40mm)。取り付けたい平面に直径13mmの穴を開け、支え (H) を差し込み、座金 (L) をリングナットと固定したい平面の間に配置するように気をつけて、リングナット (I) を締めて支えを固定します。器具本体 (D) を支えのボルト (E) に挿入します。

Fig. 4



<IT> Fig.4 DESK SUPPORT CON CAVO A SCOMPARSO - NOTA BENE: spessore minimo piano di montaggio: 15 mm - massimo: 40 mm. Effettuare un foro del diametro di 40 mm nel piano di montaggio, inserire la bussola superiore (M) ed inferiore (N) nel foro avendo cura di fare passare il cavo di alimentazione attraverso i componenti rispettando il percorso indicato nelle figure; inserire il supporto (D) nel foro e fissarlo avvitando la ghiera (P). Fig.5 BASE - Inserire il corpo (D) dell'apparecchio nel perno (R) della base.

<GB> Fig.4 DESK SUPPORT WITH CONCEALED WIRE - NOTE: Minimum thickness of assembly surface: 15 mm - maximum: 40 mm. Make a hole diameter 40 mm in the assembly surface, then introduce the upper bush (M) and lower bush (N) into the hole taking care to pass the feed cable through the components keeping to the path shown in the figures; Insert support (D) into the hole and fix by tightening the ring nut (P). Fig.5 BASE - Insert the body (D) of the appliance into the pin (R) of the accessory.

<DE> Abb.4 DESK SUPPORT MIT VERSCHWINDUNGSKABEL - BEACHTEN SIE! Mindestdicke Montagefläche: 15 mm - maximal: 40 mm. Eine Bohrung mit einem Durchmesser von 40 mm in der Montagefläche ausführen, die obere (M) und untere Buchse (N) in die Bohrung einführen, wobei darauf zu achten ist, das Speisekabel auf der in den Abbildungen gezeigten Strecke durch die Elemente zu führen; Halterung (D) in die Bohrung einführen und durch Anschrauben des Rings (P) befestigen. Abb.5 SOCKEL - Körper (D) des Geräts auf den Stift (R) des Zubehörs fügen.

<FR> Fig.4 INSERT BUREAU AVEC CABLE INVISIBLE - NOTE: épaisseur minimale du plateau: 15 mm - maximale: 40 mm. Faire un perçage de 40 mm de diamètre dans le plan de montage; insérer l'anneau supérieur (M) et inférieur (N) dans le trou en prenant soin de faire passer le câble d'alimentation à travers les pièces, dans l'ordre indiqué sur le schéma. Insérer le support (D) dans le trou et le fixer en vissant la rondelle (P). Fig.5 BASE - Insérer le support (D) de la lampe dans la tige (R) de la base.

<SP> Fig.4 SOPORTE PARA MESA CON CABLE NO VISIBLE - AVISO IMPORTANTE: el grosor mínimo del plano de montaje: 15 mm-máximo: 40 mm. Efectuar un agujero del diámetro de 40 mm en la superficie de montaje, encajar la arandela superior (M) y la inferior (N) en el agujero prestando atención de hacer pasar el cable de alimentación a través de las piezas respetando el recorrido indicado en las figuras. Introducir el soporte (D) en el agujero y fijarlo apretando la tuerca (P). Fig.5 BASE - Ensambalar el cuerpo (D) del aparato en el perno (R) de la base.

<PT> Fig.4 DESK SUPPORT COM CABO RETRÁTIL - OBSERVAR BEM: espessura mínima superfície de montagem: 15 mm - máximo: 40 mm. Efectuar um furo do diâmetro de 40 mm na superfície de montagem, inserir o anel superior (M) e inferior (N) no furo tendo o cuidado de passar o cabo de alimentação através os componentes respeitando o percurso indicado nas figuras. Inserir o suporte (D) no furo e fixar aparafusando a rosca (P). Fig.5 BASE - Inserir o corpo (D) do aparelho no pino (R) do suporte.

<RU> Рис.4 НАСТОЛЬНАЯ ОПОРА СО СКРЫТЫМ КАБЕЛЕМ - ПРИМЕЧАНИЕ: Минимальная толщина монтажной поверхности - 15 мм, максимальная - 40 мм. Сделать отверстие диаметром 40 мм в монтажной поверхности, вставить верхнюю (M) и нижнюю втулку (N) в отверстие, проводя кабель питания через компоненты, при соблюдении указанной на рисунках траектории; Вставить опору (D) в отверстие и закрепить ее путем завинчивания зажимного кольца (P). Рис.5 ОСНОВАНИЕ - Позиционировать корпус (D) устройства в штырь (R) основания.

<J> 図4. コードが覆われていない場合 (注: 平面厚み最小15mm、最大40mm)。取り付け平面に直径40mmの穴を開け、図に示された経路に従って電気ケーブルを通し、軸受け筒上部 (M) と下部 (N) を穴に挿入します。続いて、支え (D) を穴に差し込み、リングナット (P) を締めて固定します。図5. 基座 - 器具の支え (D) を土台のボルト (R) に挿入します。