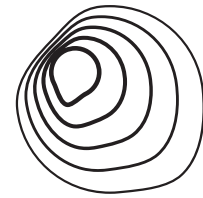


DATASHEET



BROKIS

Name Suspension light

Type Mona L

ID PC938

Description The collection is a showcase of original design and refined combinations of materials, such as glass, metal, and leather. It features a tubular LED light source with a range of colour temperatures to choose from.

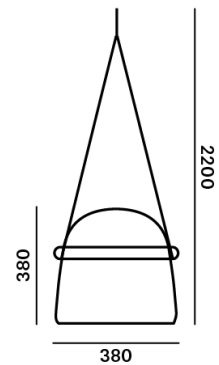
Tech. description The light comprises a glass shade, leather suspension straps, and tubular LED module with triplex opal glass diffuser. The LED module uses a Brokis connector. The entire assembly is secured with dural endcaps. The light is hung from a ceiling canopy, which also houses the electronics and terminal connectors.



CONSTRUCTION SPECIFICATION

Weight [kg]	9 kg
Construction material	glass, metal, leather
Cord length [mm]	2,200 mm
Mounting	ceiling
Environment	indoor

Dimensions [mm]



ELECTRICAL SPECIFICATION

Input voltage [V]	100-240 VAC
Frequency [Hz]	50-60 Hz
Max. power [W]	8 W
Coverage IP	20
Socket	-
Light source	non-user replaceable LED module
Energy class	A+

Certifications

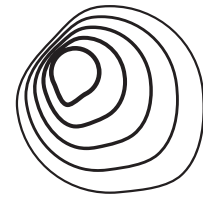


DATASHEET

LIGHT SOURCE

LED MONA L

Type	LED module
Lamp wattage [W]	8 W
Input voltage [V]	24 VDC
Energy class	A+
Flux [lm]	> 580 lm
Light colour [K]	2,700/4,000/5,000 K
CRI	80+
Lifespan [h]	20,000
Dimmable	yes (PWM)



BROKIS

Accessories

Name

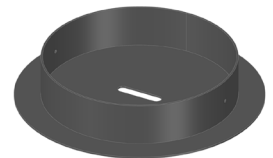
RF receiver + RF transmitter Lampia
Power supply Mean Well LPF-16D-24
LP Controller 4in1 - Lampia

Function

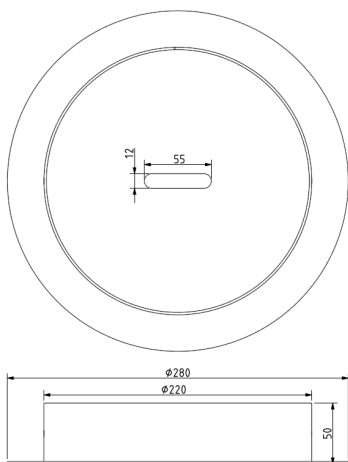
RF dimming
1-10V/PWM/potentiometer
DALI/Phase Cat Dimming

Ceiling canopy

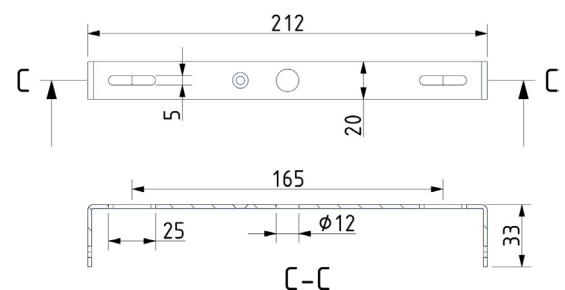
Dimensions \varnothing x w [mm] 280x50mm
Weight [kg] 1.6kg
Material metal



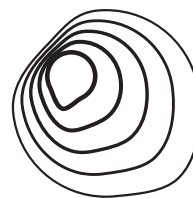
Drawing



Canopy bracket



TECHNICKÝ LIST



BROKIS

Název	Závěsné svítidlo
Typ	Mona L
ID	PC938
Popis	Podstata kolekce tkví především v originální konstrukci a rafinované kombinaci materiálů (sklo, kov, kůže). Zároveň se může pochlubit tubulárním LED zdrojem, který nabízí různé varianty teploty chromatičnosti dle výběru.

Technický popis Svítidlo se skládá ze skleněného stínítka, kožených nosných popruhů a tubusového LED modulu s difuzorem z triplex opálového skla. LED modul je připojený pomocí Brokis konektoru. Celou sestavu svítidla spojují duralové patice. Svítidlo je zavěšeno na stropním baldachýnu ve kterém je umístěna elektronika a připojovací svorkovnice.



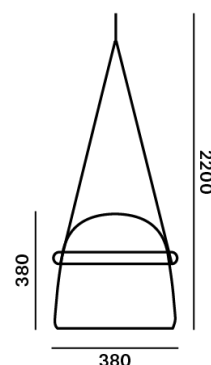
KONSTRUKČNÍ SPECIFIKACE

Hmotnost [kg]	9 kg
Použité materiály	sklo, kov, kůže
délka připojovacího vodiče [mm]	2,200 mm
Montáž	Strop
Prostředí	Vnitřní

ELEKTRICKÁ SPECIFIKACE

Jmenovité napětí [V]	100-240 VAC
Frekvence [Hz]	50-60 Hz
Max. příkon [W]	8 W
Krytí IP	20
Patice	-
Světelný zdroj	uživatелеm nevyměnitelný LED modul
Energetická třída	A+

Rozměr [mm]



Certifikace

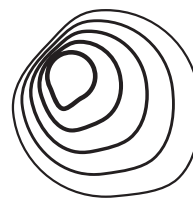


TECHNICKÝ LIST

LED SVĚTELNÉ ZDROJE

LED MONA L

Typ	LED modul
Příkon [W]	8 W
Vstupní napětí [V]	24VDC
Energetická třída	A+
Světelný tok [lm]	> 580lm
Barevná teplota [K]	2,700/4,000/5,000 K
CRI	80+
Životnost [h]	20,000
Stmívatelnost	ano (PWM)



BROKIS

DOPLŇKOVÝ SORTIMENT

Název

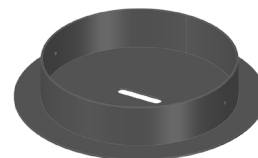
RF receiver + RF transmitter Lampia
Power supply Mean Well LPF-16D-24
LP Controller 4in1 - Lampia

funkce

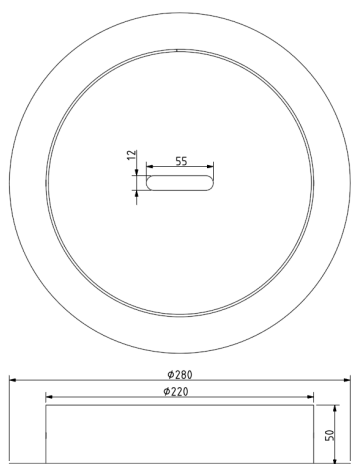
RF dimming
1-10V/PWM/potentiometer
DALI/Fázové stmívání

STROPNÍ BALDACHÝN

Rozměry \varnothing x v [mm]	280x50mm
Hmotnost [kg]	1,6 kg
Materiál	kov



Nákres



Držák baldachýnu

