

DATASHEET



Name Suspension light

Type Capsula

ID PC937

Description Capsula is a sophisticated light bearing resemblance to a plant cell or seed. The nucleus of the piece is a tubular triplex-glass LED light source that transects the inner shade and translucent external shell to form a notional axis.

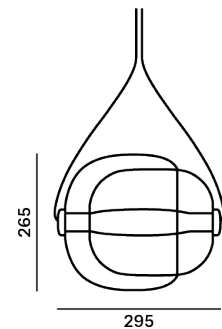
Tech. description Capsula comprises three glass components. The light source is housed in a glass tube and uses special Brokis connectors in metal end caps. The end caps hold the light together even once the cords have been removed. The light is hung from a ceiling canopy, which also contains the electronics.



CONSTRUCTION SPECIFICATION

Weight [kg]	3.9 kg
Construction material	glass, metal
Cord length [mm]	2,200 mm
Mounting	ceiling
Environment	indoor

Dimensions [mm]



ELECTRICAL SPECIFICATION

Input voltage [V]	100-240 VAC
Frekvency [Hz]	50-60 Hz
Max. power [W]	5 W
Coverage IP	20
Socket	-
Light source	non-user replaceable LED module
Energy class	A+

Certifications



DATASHEET

LIGHT SOURCE



LED Capsula

Type	LED modul
Lamp wattage [W]	5 W
Input voltage [V]	24VDC
Energy class	A+
Flux [lm]	> 300 lm
Light colour [K]	2,700/4,000/5,000 K
CRI	80+
Lifespan [h]	20,000
Dimmable	yes (PWM)

Accessories

Name

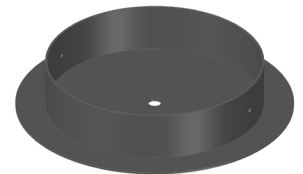
RF receiver + RF transmitter Lampia
Power supply Mean Well LPF-16D-24
LP Controller 4in1 - Lampia

function

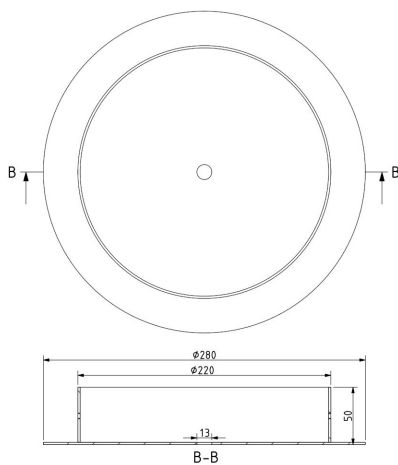
RF dimming
1-10V/PWM/potentiometer
DALI/Phase Cat Dimming

Ceiling canopy

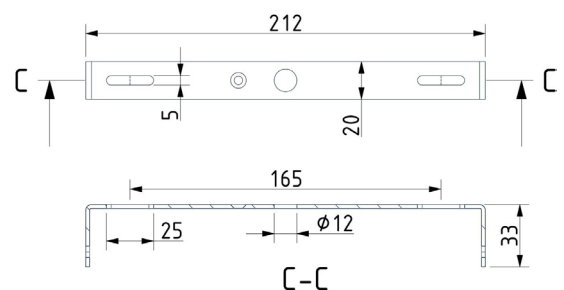
Dimensions \varnothing x w [mm] 280x50mm
Weight [kg] 1.6 kg
Material metal



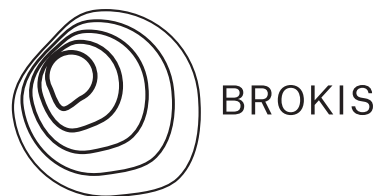
Drawing



Canopy bracket



TECHNICKÝ LIST



Název Závěsné svítidlo

Typ Capsula

ID PC937

Popis Capsula je sofistikované světlo nesoucí podobnost s rostlinnou buňkou nebo semenem. Jádrem kusu je trubkový skleněný LED světelný zdroj, který převádí vnitřní stín a průsvitný vnější plášť tak, aby vytvořil pomyslnou osu.

Technický popis Svítidlo Capsula je složeno ze tří skleněných částí. Světelný zdroj je umístěn ve skleněném tubusu a je připojený pomocí Brokis konektoru v patici. Kovové patice drží kompaktnost svítidla i po demontáži kabelů. Svítidlo je zavěšeno na stropní baldachýn ve kterém je umístěná elektronika.



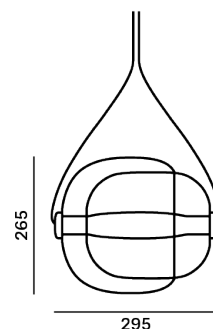
KONSTRUKČNÍ SPECIFIKACE

Hmotnost [kg]	3.9 kg
Použité materiály	sklo, kov
délka připojovacího vodiče [mm]	2,200 mm
Montáž	Strop
Prostředí	Vnitřní

ELEKTRICKÁ SPECIFIKACE

Jmenovité napětí [V]	100-240 VAC
Frekvence [Hz]	50-60 Hz
Max. příkon [W]	5 W
Krytí IP	20
Patice	-
Světelný zdroj	uživatelem nevyměnitelný LED modul
Energetická třída	A+

Rozměr [mm]



Certifikace

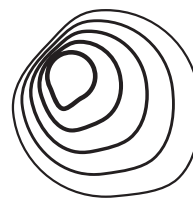


TECHNICKÝ LIST

LED SVĚTELNÉ ZDROJE

LED CAPSULA

Typ	LED modul
Příkon [W]	5 W
Vstupní napětí [V]	24VDC
Energetická třída	A+
Světelný tok [lm]	> 300 lm
Barevná teplota [K]	2,700/4,000/5,000 K
CRI	80+
Životnost [h]	20,000
Stmívatelnost	ano (PWM)



BROKIS

DOPLŇKOVÝ SORTIMENT

Název

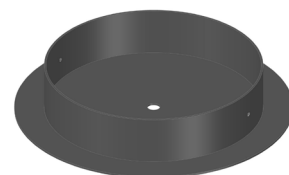
RF receiver + RF transmitter Lampia
Power supply Mean Well LPF-16D-24
LP Controller 4in1 - Lampia

funkce

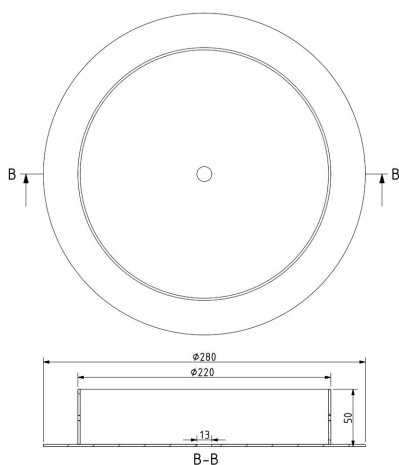
RF dimming
1-10V/PWM/potentiometer
DALI/Fázové stmívání

STROPNÍ BALDACHÝN

Rozměry \varnothing x v [mm]	280x50mm
Hmotnost [kg]	1.6 kg
Materiál	kov



Nákres



Držák baldachýnu

