

# DATASHEET



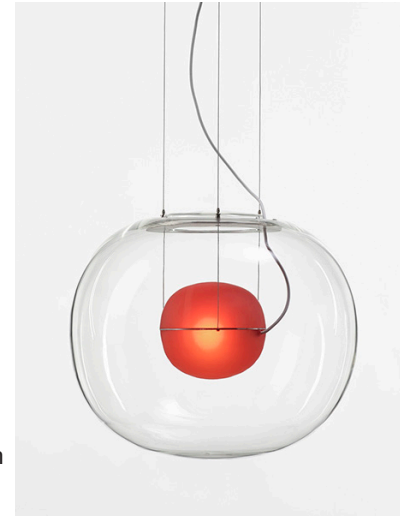
**Name** Suspension light

**Type** Big One

**ID** PC1044

**Description** A bubble suspended within a large sphere...  
This sophisticated structure evokes a sense of levitation in mid-air. The outer handblown glass sphere features a glossy transparent or smoke grey finish, while the inner glass core comes in a matte finish.

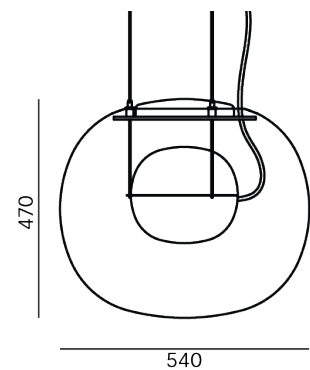
**Tech. description** The light comprises a matte glass core with G9 socket. The core is suspended from three steel cables attached to the ceiling by means of brackets. The cables also support a metal ring from which the outer glass sphere is suspended. The electrical connection is made in the ceiling canopy, which houses an insulated box for double insulation.



## CONSTRUCTION SPECIFICATION

<b>Weight [kg]</b>	9 kg
<b>Construction material</b>	glass, metal
<b>Cord length [mm]</b>	2,000 mm
<b>Mounting</b>	ceiling
<b>Environment</b>	indoor

## Dimensions [mm]



## ELECTRICAL SPECIFICATION

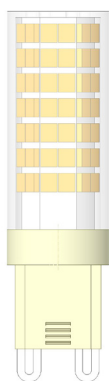
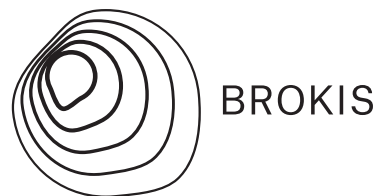
<b>Input voltage [V]</b>	230 VDC
<b>Frequency [Hz]</b>	50-60 Hz
<b>Max. power [W]</b>	10 W
<b>Coverage IP</b>	20
<b>Socket</b>	G9
<b>Light source</b>	-
<b>Energy class</b>	A+ to B depending on light source

## Certifications



# DATASHEET

## RECOMMENDED BULBS

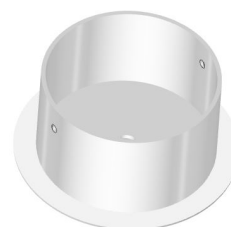


### LAMPIA G9 5 SCPD 827

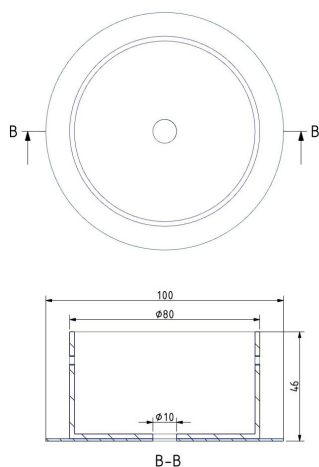
Socket	G9
Type	LED
Lamp wattage [W]	4,5 W
Input voltage [V]	220-240 VAC
Energy class	A+
Flux [lm]	399 lm
Light colour [K]	2,700 K
CRI	80+
Lifespan [h]	15,000 h
Dimmable	yes (triac)
Dimensions h x w [mm]	54 x 18 mm

### Ceiling Canopy

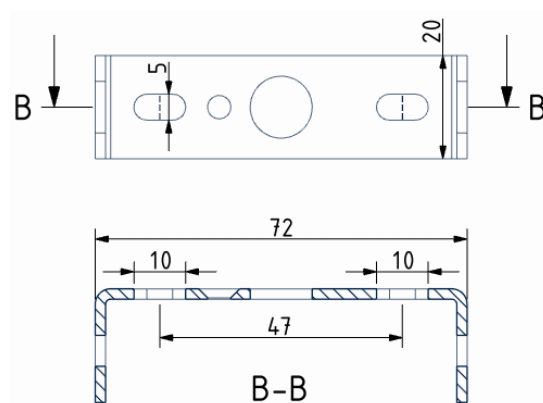
Dimensions $\varnothing$ x w [mm]	100 x 46 mm
Weight [kg]	0.3 kg
Material	metal



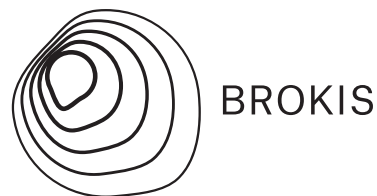
### Drawing



### Canopy bracket



# TECHNICKÝ LIST



<b>Název</b>	Závěsné svítidlo
<b>Typ</b>	Big One
<b>ID</b>	PC1044
<b>Popis</b>	Sofistikovaná konstrukce suspendované bublinky uprostřed velké koule dává pocit plné levitace ve vzduchu. Vnější sklo je ručně foukáno s lesklou povrchovou úpravou v transparentní a šedé kouřové barvě. Vnitřní sklo je naopak matované.

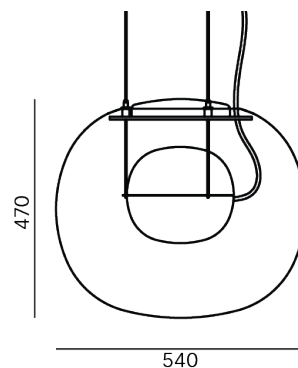
**Technický popis** Svítidlo je sestaveno ze skleněného matovaného jádra s objímkou G9. Jádro je zavěšeno na třech ocelových lankách připevněných ke stropu pomocí držáků. Na lankách je umístěn kovový prstenec na kterém je zavěšeno vnější sklo. Připojení elektroinstalace je provedeno ve stropním baldachýnu, který obsahuje izolační krabičku pro dosažení dvojité izolace.



## KONSTRUKČNÍ SPECIFIKACE

<b>Hmotnost [kg]</b>	9 kg
<b>Použité materiály</b>	sklo, kov
<b>délka připojovacího vodiče [mm]</b>	2,000 mm
<b>Montáž</b>	Strop
<b>Prostředí</b>	Vnitřní

## Rozměr [mm]



## ELEKTRICKÁ SPECIFIKACE

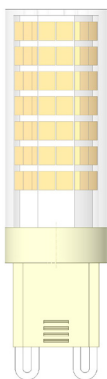
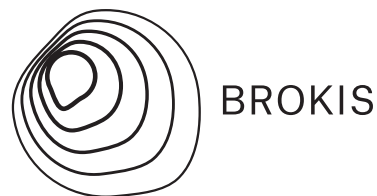
<b>Jmenovité napětí [V]</b>	230 VDC
<b>Frekvence [Hz]</b>	50-60 Hz
<b>Max. příkon [W]</b>	10W LED
<b>Krytí IP</b>	20
<b>Patice</b>	G9
<b>Světelný zdroj</b>	-
<b>Energetická třída</b>	A+ až B dle použitého zdroje

## Certifikace



# TECHNICKÝ LIST

## DOPORUČENÉ SVĚTELNÉ ZDROJE



### LAMPIA G9 5 SCPD 827

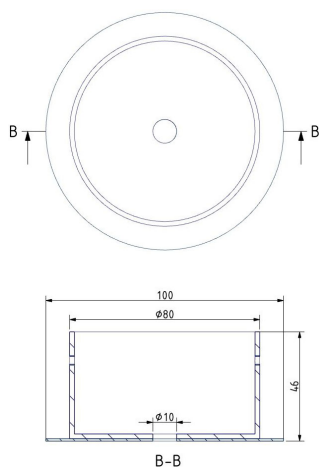
Patice	G9
Typ	LED
Příkon [W]	4,5 W
Vstupní napětí [V]	220 - 240 VAC
Energetická třída	A+
Světelný tok [lm]	399 lm
Barevná teplota [K]	2700 K
CRI	80+
Životnost [h]	15,000 h
Stmívatelnost	ano (triac)
Rozměry v x š [mm]	54 x 18 mm

## STROPNÍ BALDACHÝN

Rozměry $\varnothing$ x v [mm]	100 x 46 mm
Hmotnost [kg]	0,3 kg
Materiál	kov



### Nákres



### Držák baldachýnu

