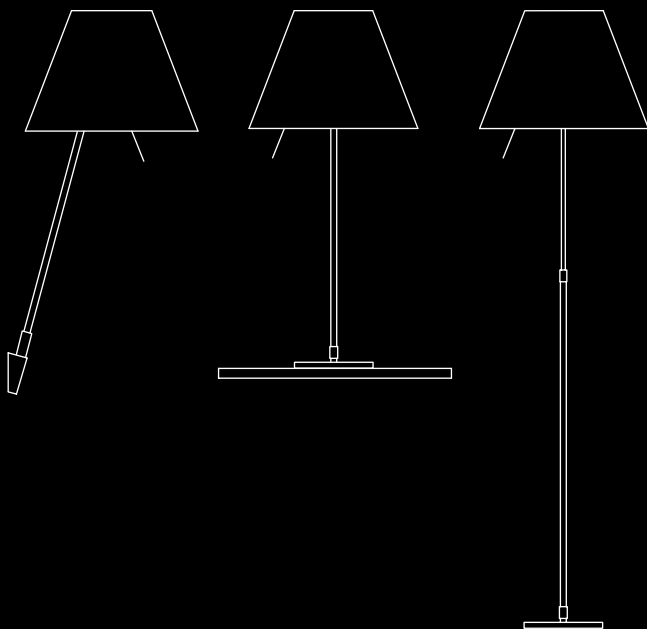


COSTANZA

design Paolo Rizzatto

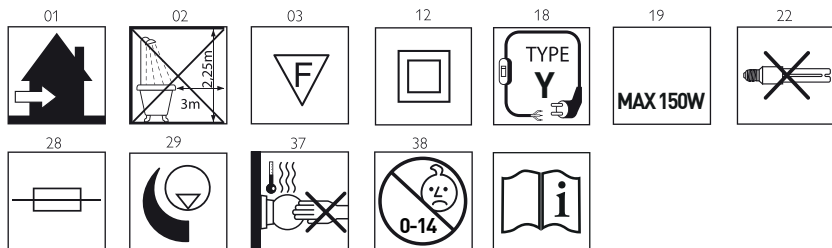


**LUCE
PLAN**

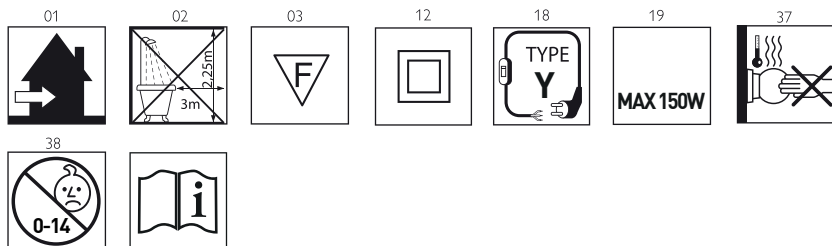
D13



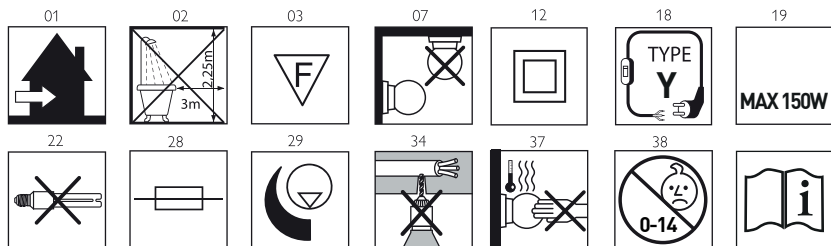
D13c. - D13- D13p.t. - D13t.c. - D13t.



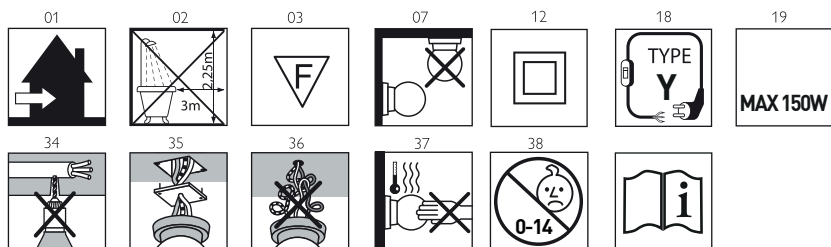
D13i. - D13i.f. - D13p.t.i. - D13t.i. - D13t.i.f.



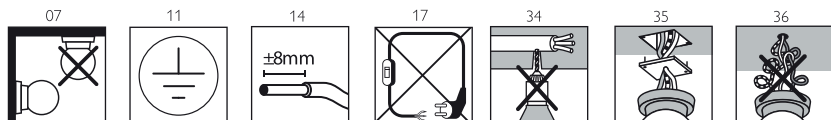
D13 a.



D13a.i.f.



D13/50

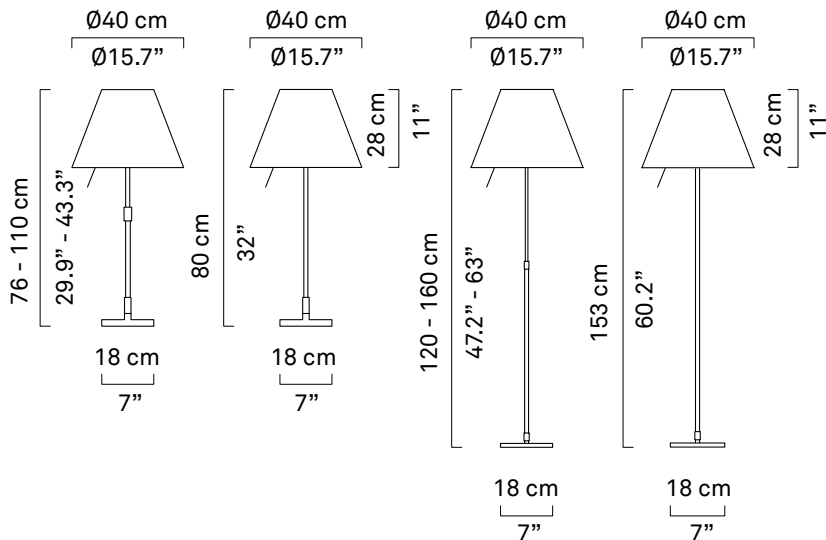


D13c.
D13
D13i.

D13i.f.

D13t.c.
D13t.
D13t.i.

D13t.i.f.




kg 2,3 kg **lb** 5 lb



kg 2,5 kg **lb** 5.5 lb



D13c. - D13 - D13t.c. - D13t.

 max 150W
E27  105/140W
HSGSA
E27
energy saver

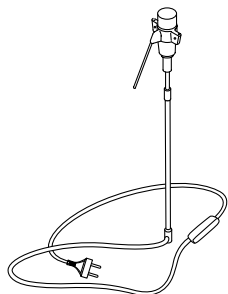
 PHILIPS MASTER LED 20W
2700 K
1.521 lm
E27

D13i. - D13i.f.
D13t.i. - D13t.i.f.

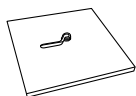
 max 205W
HSGST
E27
energy saver  20/23W
FB
E27

 105/140W
HSGSA
E27
energy saver  LED 20W
2700 K
1.521 lm
E27

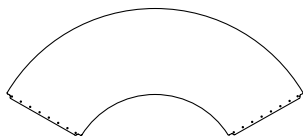
D13c. - D13t.c.



x1



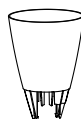
x1



x1

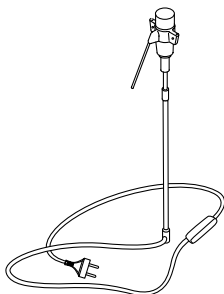


x2

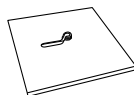


x1

D13 - D13i. - D13i.f. - D13t. - D13t.i. - D13t.i.f.



x1

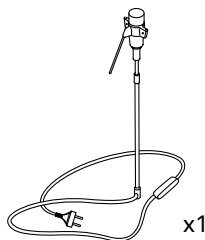
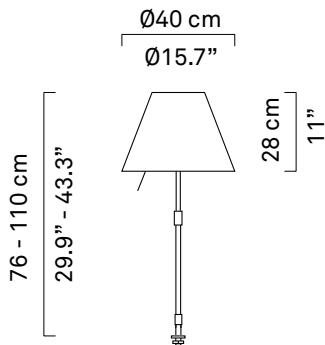


x2



x2

D13p.t.
D13p.t.i.



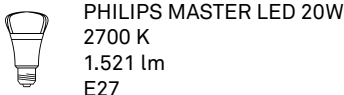
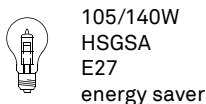
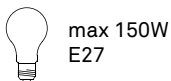
x1



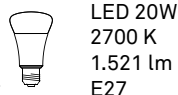
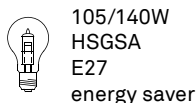
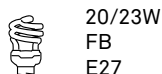
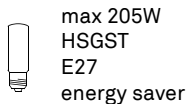
x2

kg 0,7 kg **lb** 5 lb

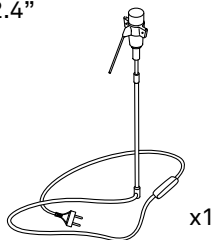
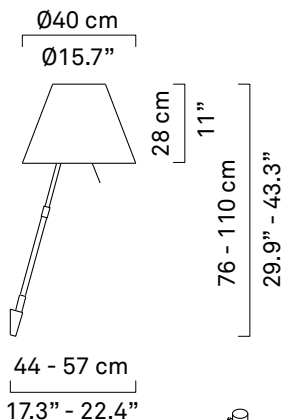
D13p.t.



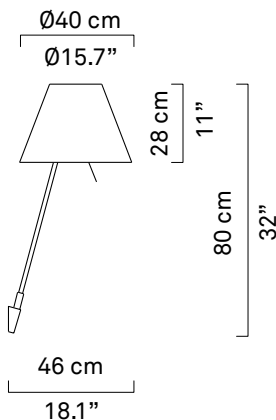
D13p.t.i.



D13 a.



D13 a.i.f.



kg 0,8 kg **lb** 2.2 lb



D13a.



max 150W
E27



105/140W
HSGSA
E27
energy saver



PHILIPS MASTER LED 20W
2700 K
1.521 lm
E27

D13a.i.f.



max 205W
HSGST
E27
energy saver



20/23W
FB
E27

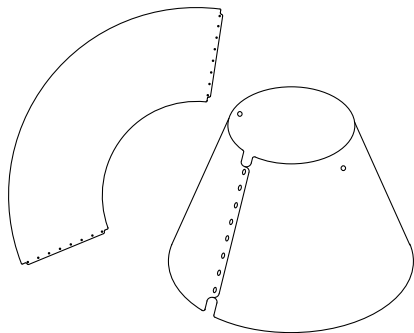


105/140W
HSGSA
E27
energy saver

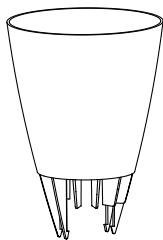


LED 20W
2700 K
1.521 lm
E27

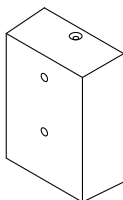
D13/1



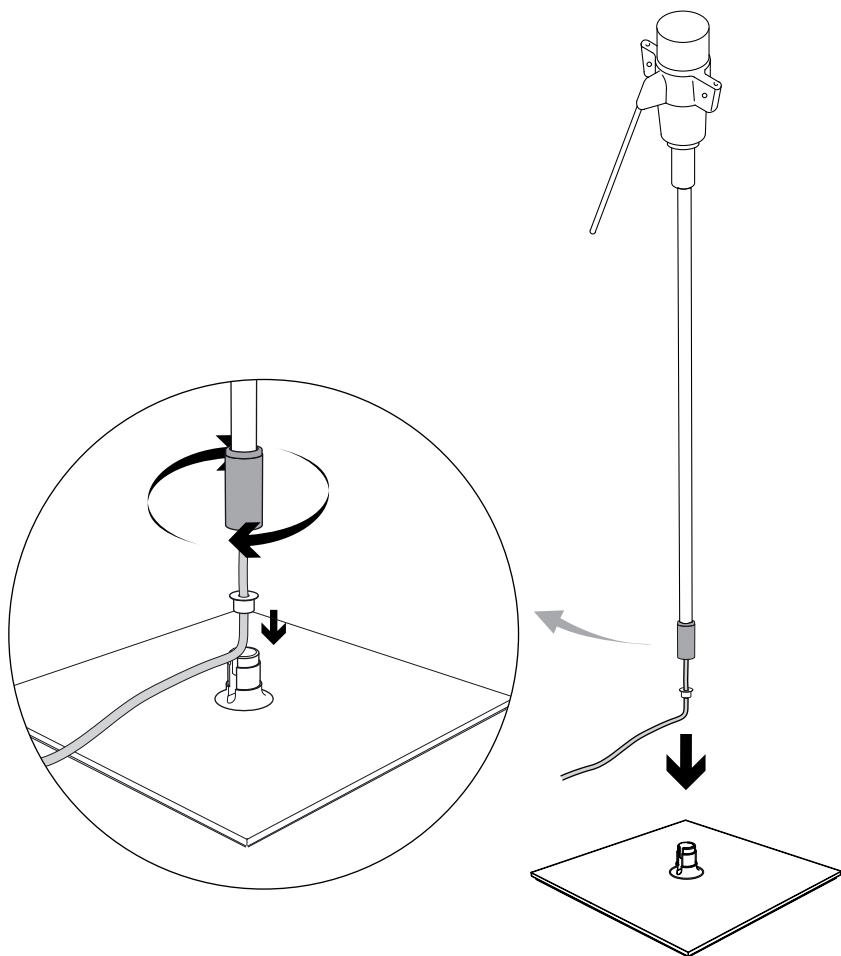
D13/90



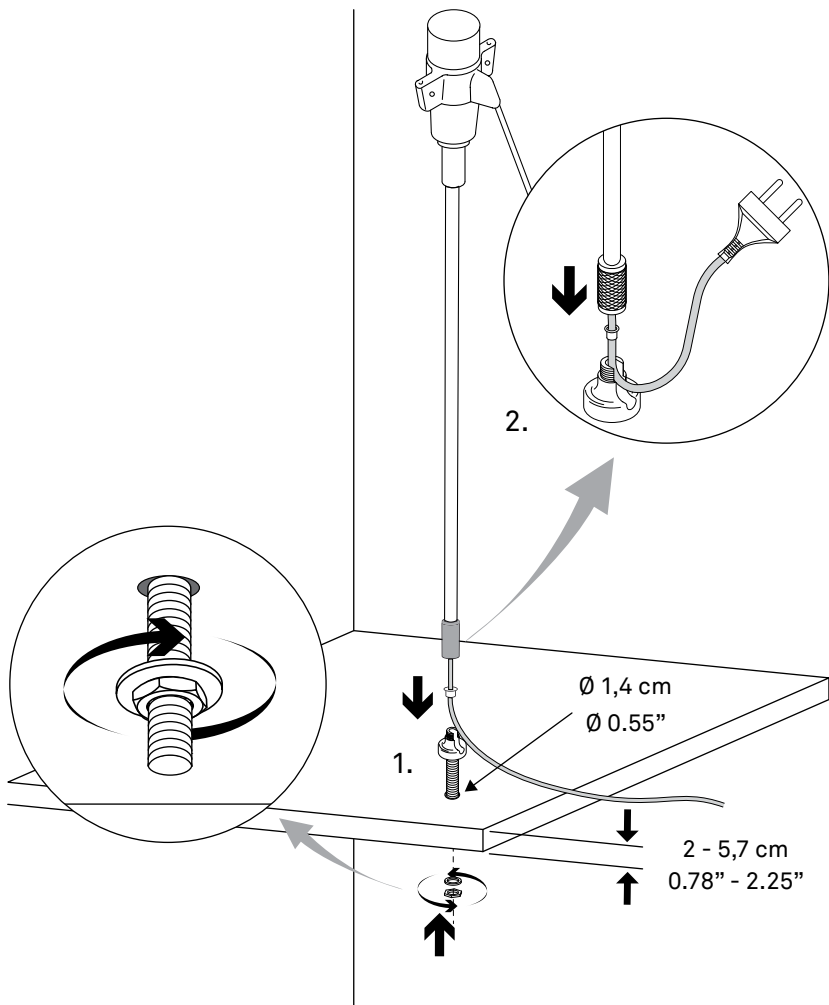
D13/50



1 D13c.-D13-D13i.-D13i.f. D13t.c.-D13t.-D13t.i.-D13t.i.f.

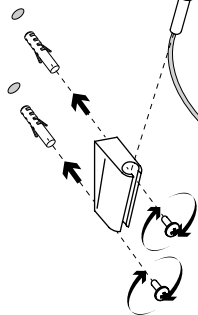


1 D13 p.t.
D13 p.t.i.

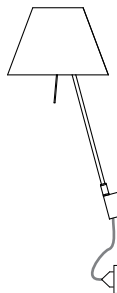
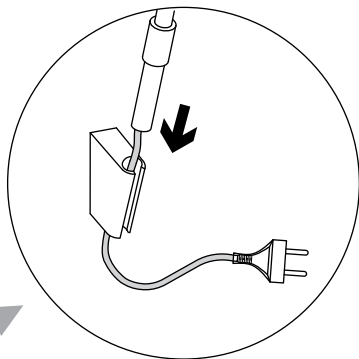
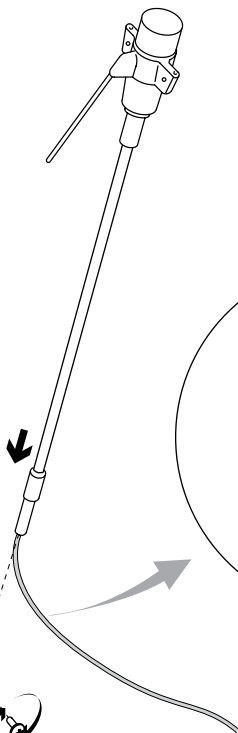


1 D13a. D13a.i.f.

1.

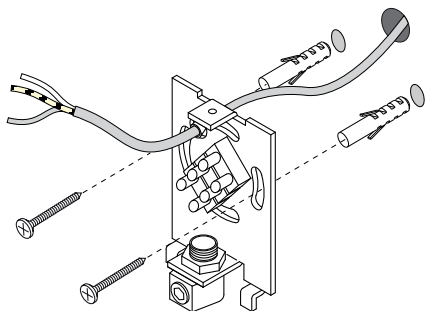
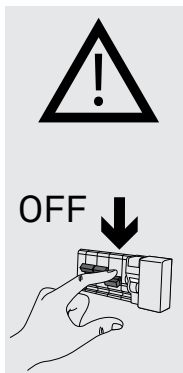


2.



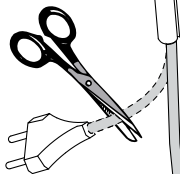
1

D13a. + D13/50
D13a.i.f. + D13/50

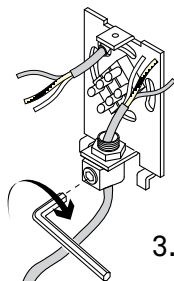


1.1

1.



2.

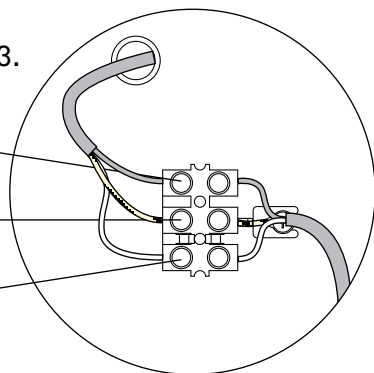


3.

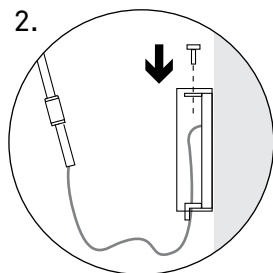
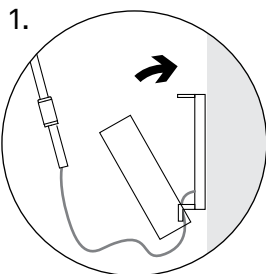
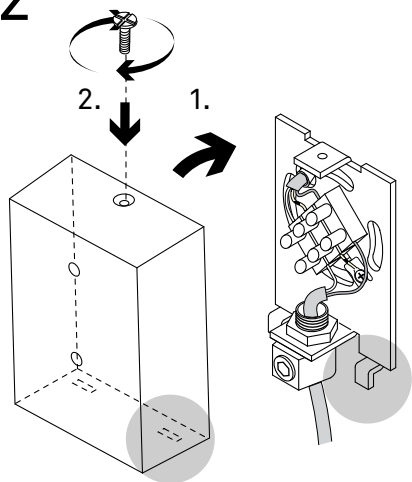
L

⊖

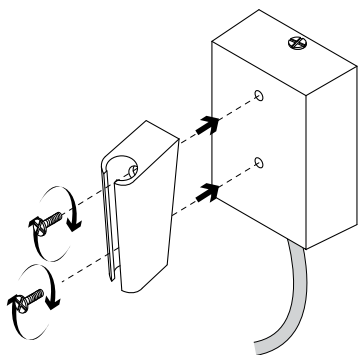
N



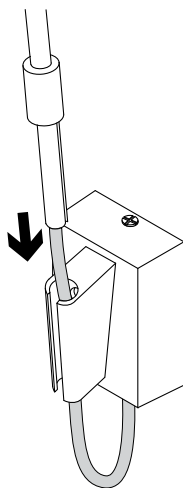
1.2



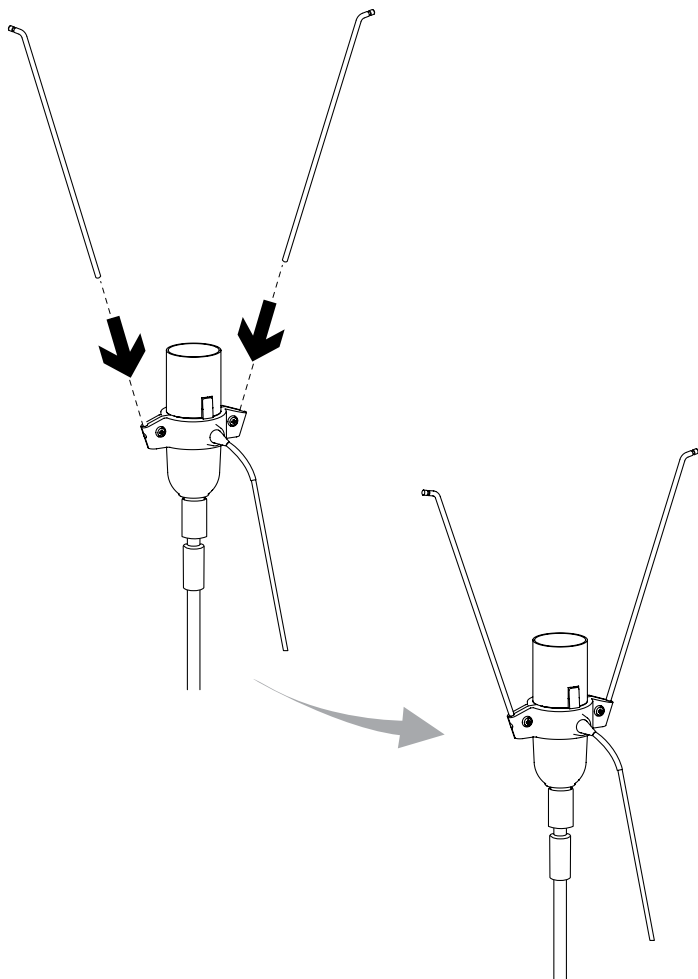
1.3



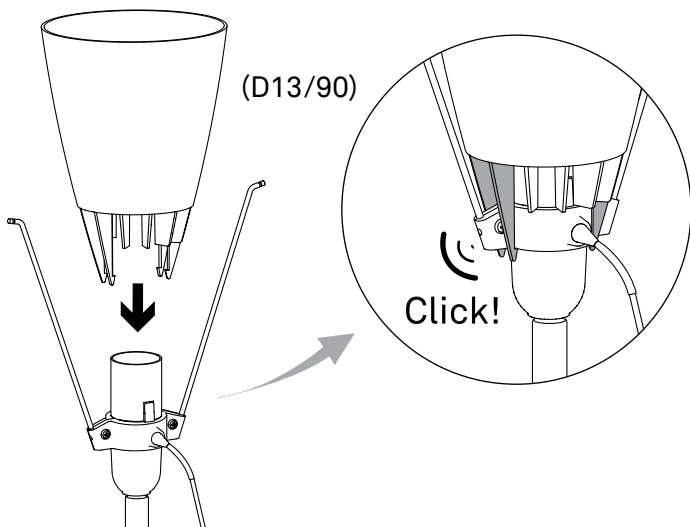
1.4



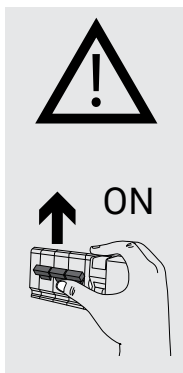
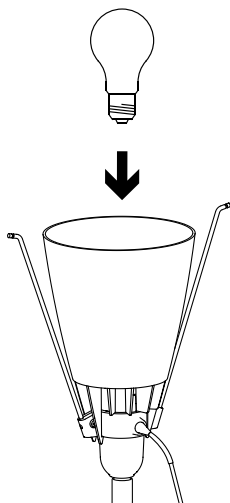
2



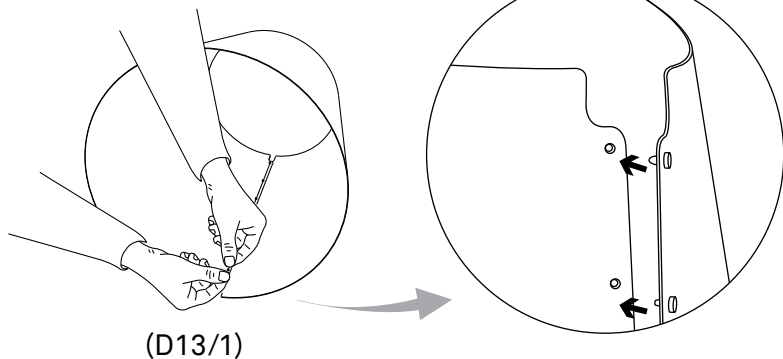
2.1



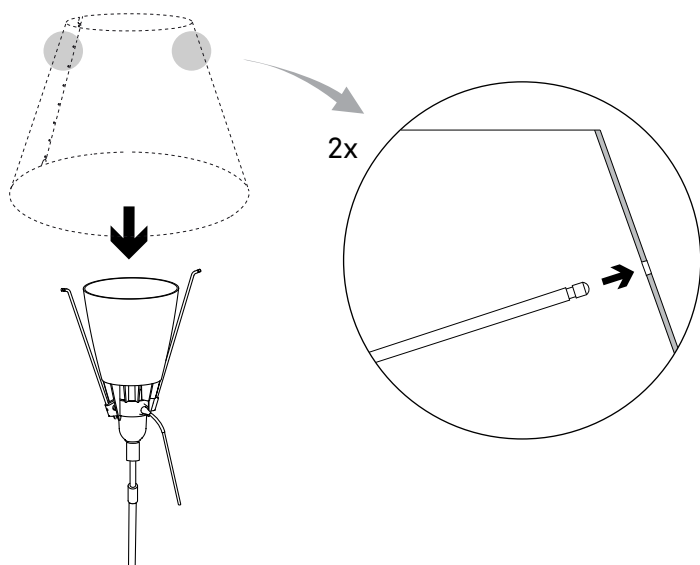
2.2



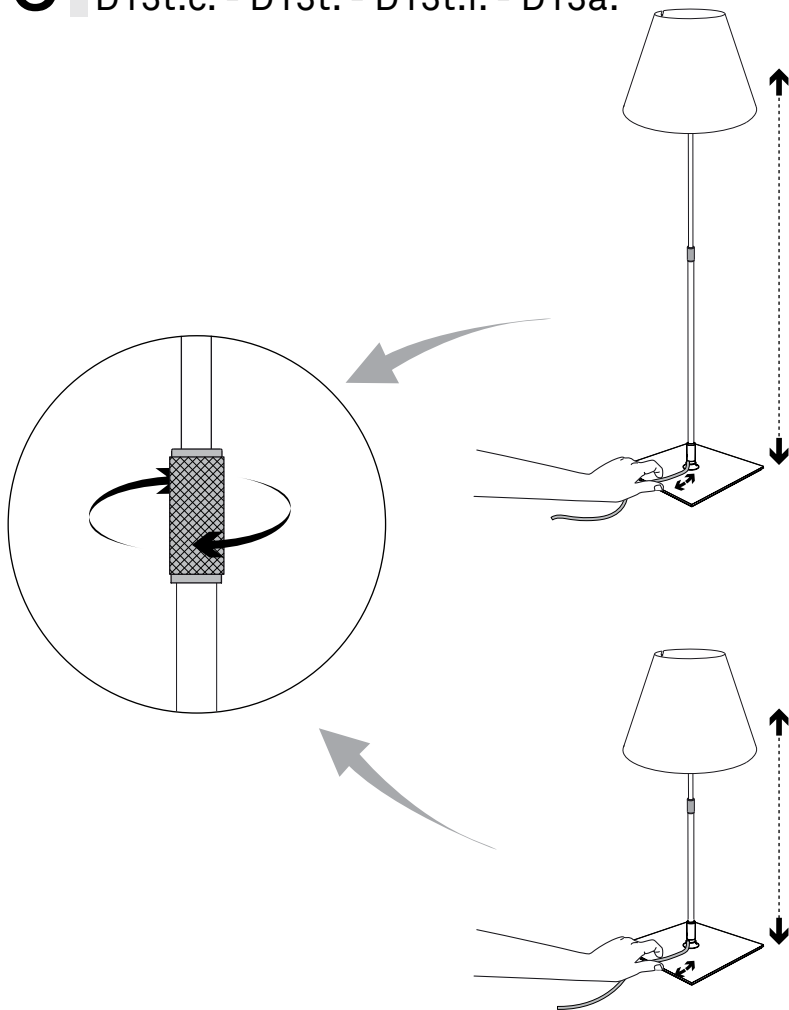
2.3



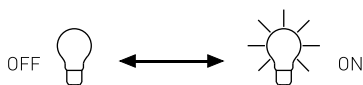
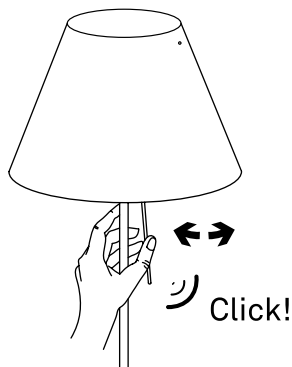
2.4



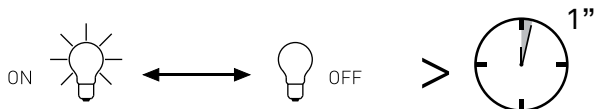
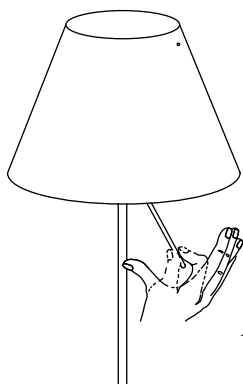
3 D13c. - D13 - D13i. - D13p.t. - D13p.t.i. D13t.c. - D13t. - D13t.i. - D13a.



D13i. - D13i.f. - D13p.t.i. - D13t.i. - D13t.i.f.



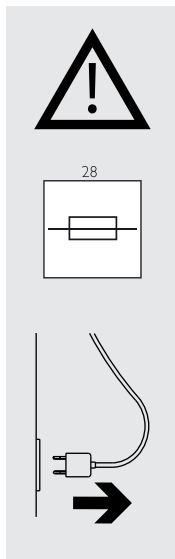
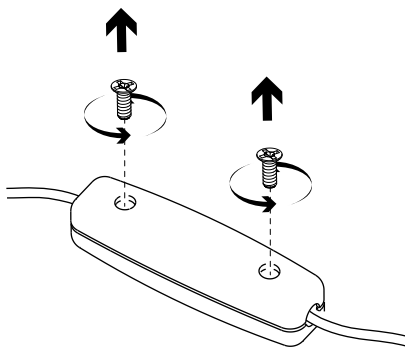
D13c. - D13- D13p.t. - D13t.c. - D13t. - D13a.



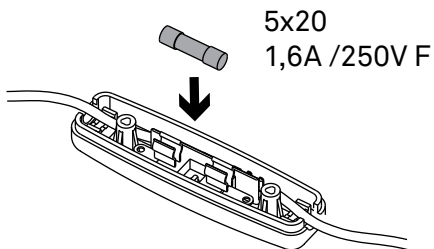


D13c.- D13
D13t.c.- D13t.
D13p.t.- D13a.

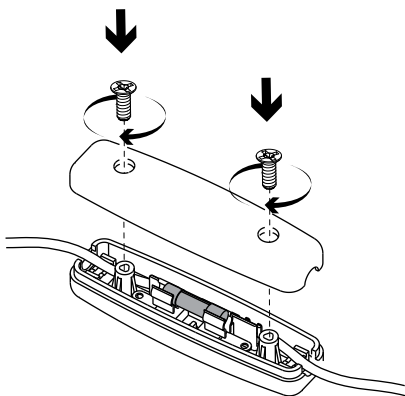
1.



2.



3.





www.luceplan.com

D130IA223